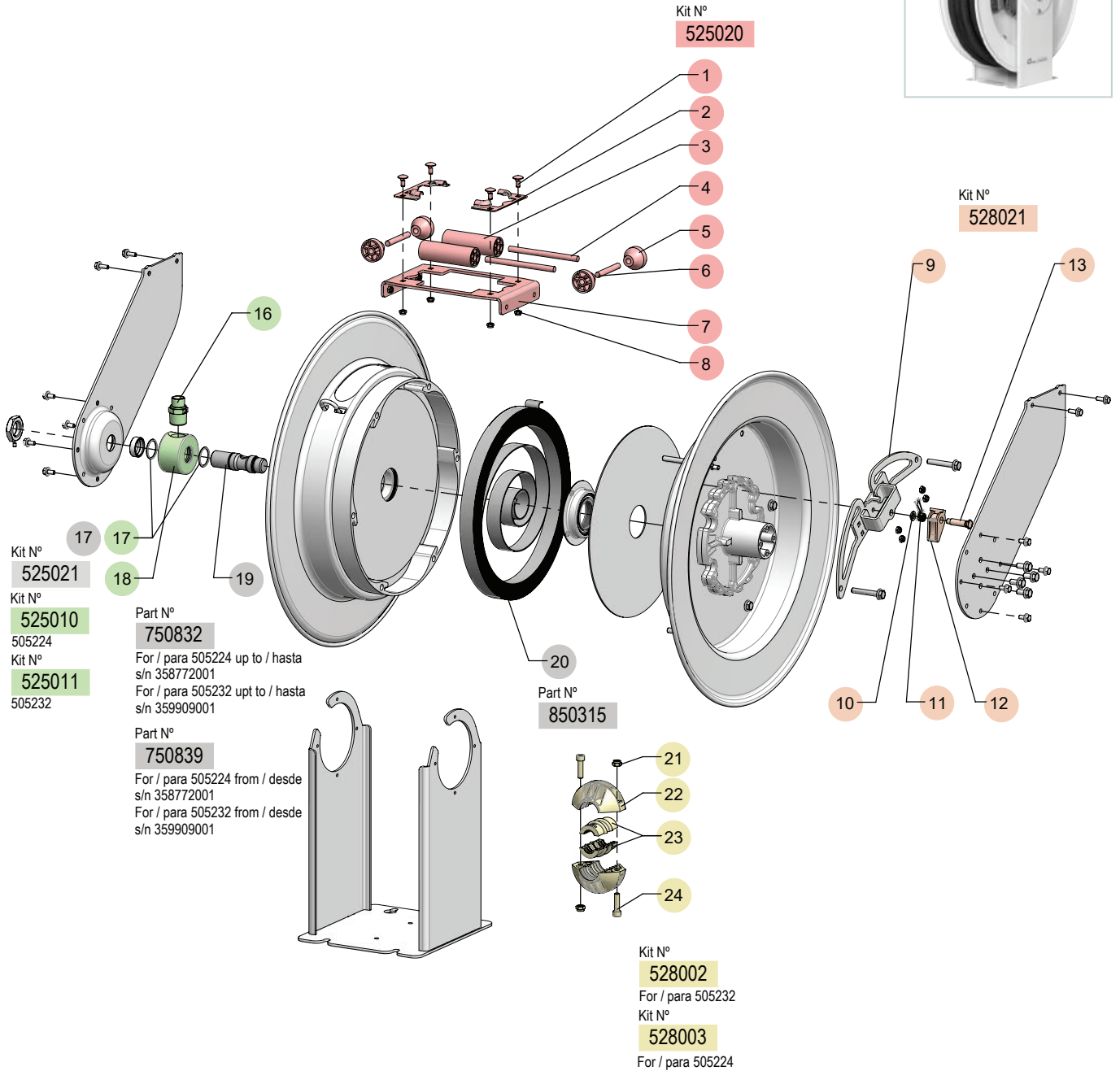


RM-34 HEAVY DUTY HOSE REEL 505 SERIES FOR OIL, REFRIGERANT, AIR, WATER AND DIESEL FUEL  
 RM-34 ENROLLADOR ABIERTO GRAN CAPACIDAD SERIE 505 PARA ACEITE, REFRIGERANTE, AIRE, AGUA Y GASÓLEO  
 RM-34 ENROULEUR DE TUYAU D'USAGE INTENSIF SERIE 505 POUR HUILE, RÉFRIGÉRANT, AIR, EAU, CARBURANT DIESEL  
 RM-34 OFFENER HOCHLESTUNGS-SCHLAUCHAUFRÖLLER SERIE 505 FÜR ÖL, KÄLTEMITTEL, LUFT, WASSER, DIESELKRAFTSTOFF

505224  
 505232



**SPARE PARTS KITS / KITS DE RECAMBIO / KITS DE REMPLACEMENT / AUSTAUSCHKITS**

Part No. / Cód. / Réf. / Art. Nr.:

 RM-34 HEAVY DUTY HOSE REEL 505 SERIES FOR OIL, REFRIGERANT, AIR, WATER AND DIESEL FUEL  
 RM-34 ENROLLADOR ABIERTO GRAN CAPACIDAD SERIE 505 PARA ACEITE, REFRIGERANTE, AIRE, AGUA Y GASÓLEO  
 RM-34 ENROULEUR DE TUYAU D'USAGE INTENSIF SERIE 505 POUR HUILE, RÉFRIGÉRANT, AIR, EAU, CARBURANT DIESEL  
 RM-34 OFFENER HOCHLEISTUNGS-SCHLAUCHAUFWOLLER SERIE 505 FÜR ÖL, KÄLTEMITTEL, LUFT, WASSER, DIESELKRAFTSTOFF

**505224**  
**505232**
**SPARE PARTS KITS / KITS DE RECAMBIO / KITS DE REMPLACEMENT / AUSTAUSCHKITS**

Part No. Cód. Réf. Art. Nr.	Incl. Pos.	Description	Descripción	Description	Beschreibung	Remarks Observaciones Remarques Bemerkungen
<b>525010</b>	16, 2X(17), 18	Swivel Assembly	Kit Conjunto Rótula	Kit de Joint à Rotule	Kugelgelenk-Kit	For / para / pour / Für: 505224
<b>525011</b>	16, 2X(17), 18	Swivel Assembly	Kit Conjunto Rótula	Kit de Joint à Rotule	Kugelgelenk-Kit	For / para / pour / Für: 505232
<b>525020</b>	4x(1), 2x(2), 2x(3), 2x(4), 4x(5), 2x(6), 7, 4x(8)	Hose Outlet Kit	Kit Salida Manguera	Kit Sortie de Tuyau	Schlauchauslass Kit	-
<b>528002</b>	2x(21), 2x(22), 2x(23), 2x(24)	Hose Stopper Kit	Kit Tope Manguera	Kit d'Arrêt de Tuyau	Schlauchan-Schlag-satz	For / para / pour / Für: 505232
<b>528003</b>	2x(21), 2x(22), 2x(23), 2x(24)	Hose Stopper Kit	Kit Tope Manguera	Kit d'Arrêt de Tuyau	Schlauchan-Schlag-satz	For / para / pour / Für: 505224
<b>528021</b>	9, 10, 11, 12, 13	Ratchet Assembly	Kit Conjunto Trinquete	Kit de Montage du Cliquet	Ratschen-Bausatz	-

**PARTS AVAILABLE SEPARATELY / PIEZAS DISPONIBLES POR SEPARADO / PIÈCES DISPONIBLES SÉPARÉMENT / TEILE SEPARAT ERHÄLTICH**

Part No. Cód. Réf. Art. Nr.	Incl. Pos.	Description	Descripción	Description	Beschreibung	Remarks Observaciones Remarques Bemerkungen
<b>525021</b>	2X(17)	O-Rings	Juntas De Rótula	Joints Toriques pour Rotule	Drehgelenk O-Ringe	-
<b>750832</b>	19	Shaft	Eje	Axe	Achse	(1)
<b>750839</b>	19	Shaft	Eje	Axe	Achse	(2)
<b>850315</b>	20	Power Spring	Resorte	Ressort	Feder	-

(1) For/para/pour/Für 505224 up to/hasta/jusqu'à/Bis Zu S/N 358772001. For/para/pour/Für 505232 up to/hasta/jusqu'à/Bis Zu S/N 359909001.

(2) For/para/pour/Für 505224 up to/hasta/jusqu'à/Bis Zu S/N 358772001. For/para/pour/Für 505224 up to/hasta/jusqu'à/Bis Zu S/N 359909001.

**HOSES INFORMATION / INFORMACIÓN DE LAS MANGUERAS  
INFORMATIONS SUR LES TUYAUX / SCHLAUCH-INFORMATIONEN**

Part No. Cód. Réf. Art. Nr.	Inlet Part. No. Cód. Manguera Acometida / Réf. Tuyau d'Entrée / Art. Nr. Ansaugschlauch	Inlet Data Datos Manguera de Acometida Données Tuyau d'Alimentation Daten Versorgungsschlauch	Outlet Part. No. Cód. Manguera de Servicio / Réf. Tuyau de Service / Daten zum Serviceschlauch	Outlet Data Datos Manguera de Servicio Données du Tuyau de Service Daten zum Serviceschlauch
<b>505224</b>	750370	3/4" BSP (M) x 1059 mm (33.7") - 160 bar (2320 psi)	750371	3/4" BSP (M) x 15090 mm (50') - 160 bar (2320 psi)
<b>505232</b>	750370	3/4" BSP (M) x 1059 mm (33.7") - 105 bar (1523 psi)	750399	1/2" NPT (M) x 20065 mm (65') - 105 bar (1523 psi)

R. 10/22