

# AVM 9925 DF

## WHY RAMEX HOSE REELS › PERCHÈ UN AVVOLGITUBO RAMEX

■ SAVE TIME	■ RISPARMIO DI TEMPO
■ SAVE MONEY	■ RISPARMIO DI DENARO
■ INCREASED SAFETY	■ SICUREZZA SUL LAVORO
■ LONG HOSE DURABILITY	■ INCREMENTA LA DURATA DEL TUBO
■ EFFICIENCY IN DAILY WORK	■ EFFICIENZA NEL LAVORO QUOTIDIANO
■ 100% MADE IN ITALY	■ MADE IN ITALY 100%

## WHERE TO USE › DOVE UTILIZZARLO



## PROPER USE › CORRETTO UTILIZZO



1



2



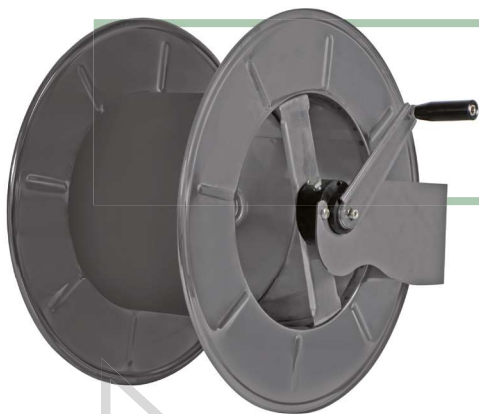
3



4

video





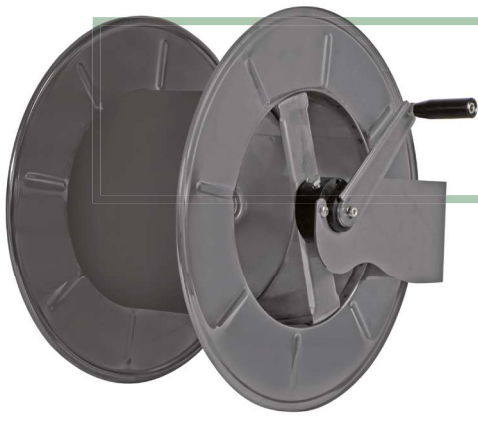
# AVM 9925 DF

## TECHNICAL FEATURES › CARATTERISTICHE TECNICHE

### AVM9925 DF

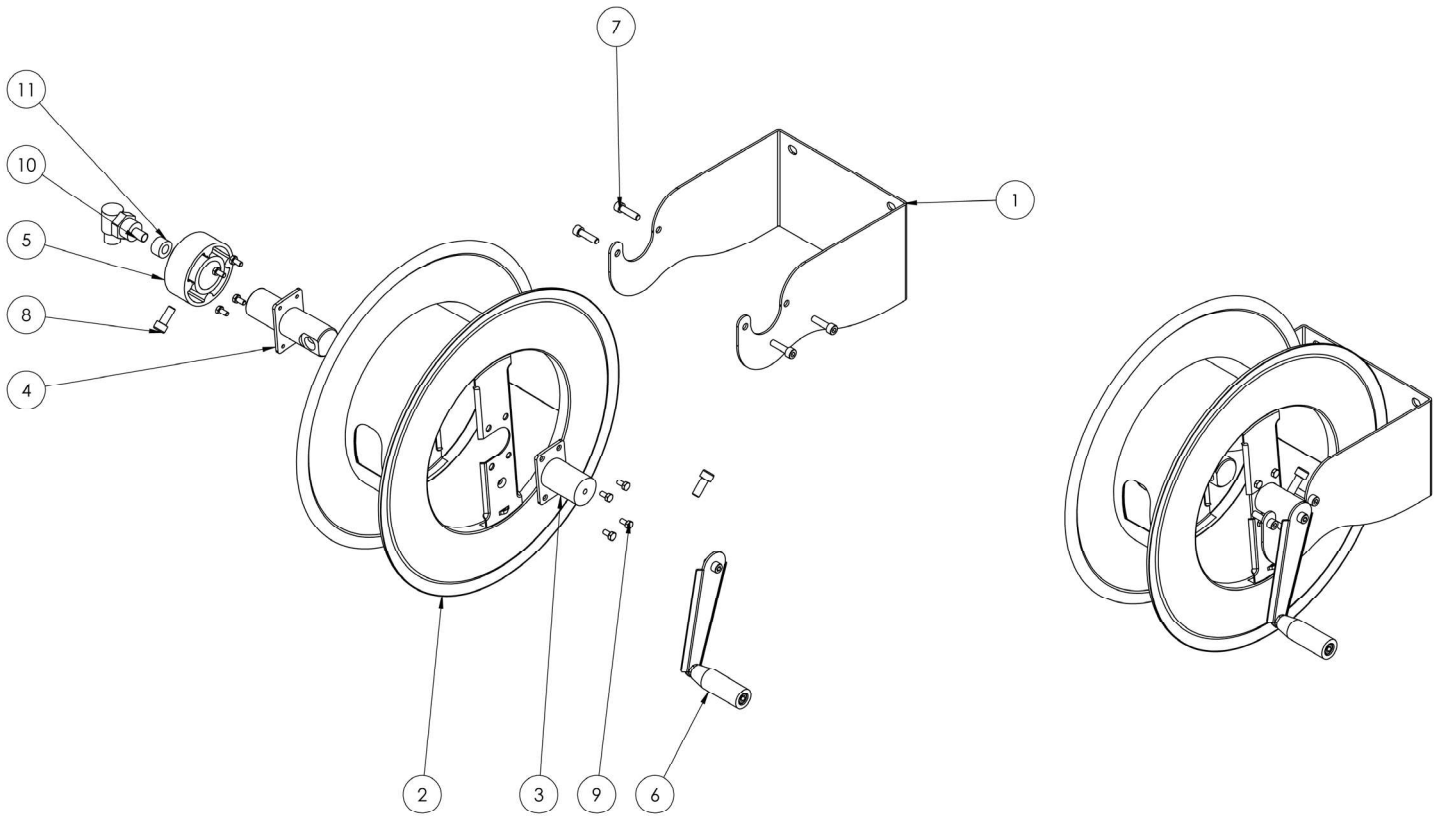
<b>Admitted diameters</b> Diametri ammessi	3/4" - 1"
<b>Hose length in meters</b> Lunghezza tubo	Up to 131.2 ft 3/4". Up to 91.8 ft 1" Fino a 40 mt 3/4". Fino a 28 mt 1"
<b>Working pressure</b> Pressione lavoro	Up to 290 psi / Fino a 20 bar
<b>Inlet thread size</b> Connessione Ingresso	1" M
<b>Outlet thread size</b> Connessione uscita	3/4" F
<b>Weight</b> Peso	17 kg
<b>Packing size</b> Dimensione imballo	500x620x700 mm
<b>Raw material sides and roll</b> Materiali costruttivi rullo e fiancate	Carbon Steel Acciaio al carbonio
<b>Raw material shaft and swivel joint</b> Materiali costruttivi perno e giunto	Carbon Steel Acciaio al carbonio
<b>Can be used to transfer</b> Adatto all'utilizzo con	Diesel-oil Gasolio
<b>Included Accessories</b> Accessori inclusi	Nipple (3/4" o 1") Nipplo (3/4" o 1")
<b>Hard crank</b> Movimento	Manual A manovella

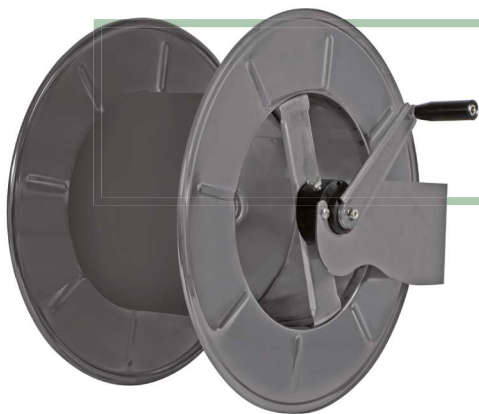
ramex



# AVM 9925 DF

EXPLODED VIEW › ESPLOSO

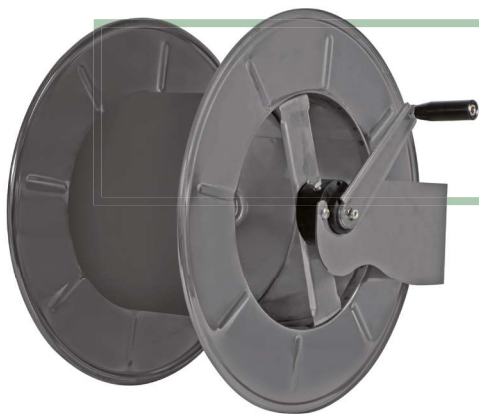




# AVM 9925 DF

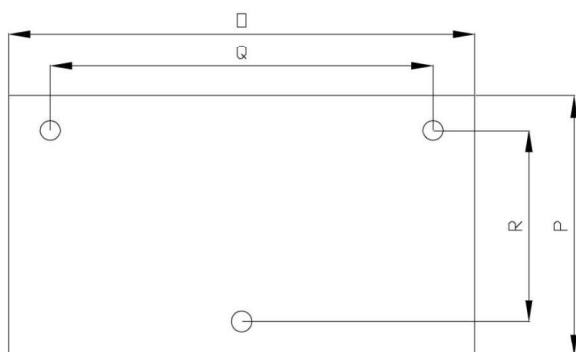
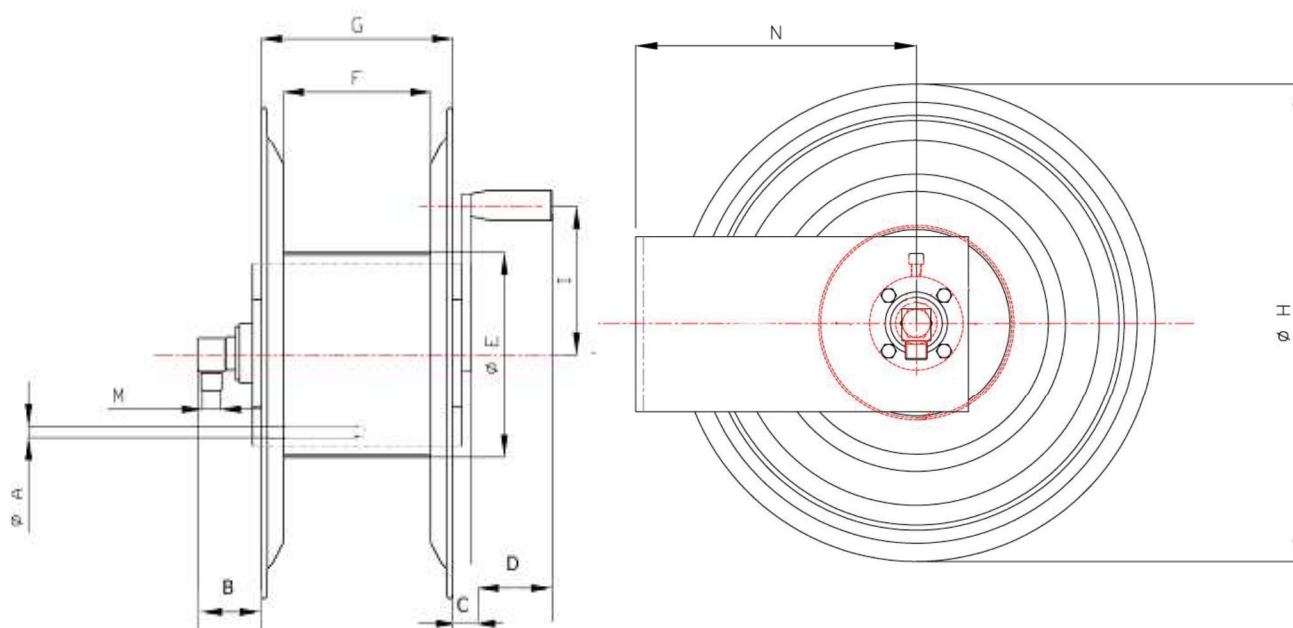
EXPLODED VIEW › ESPLOSO

POS	Description and quantity / Descrizione e quantità	AVM 9925 DF	
1	Base (1x)		
2	Reel / Bobina (1x)		
3	Handle support / Supporto maniglia (1x)		
4	Swivel joint support / Supporto per giunto girevole (1x)		
5	Plastic hub / Perno in plastica (2x)		
6	Complete handle / Complete handle (1x)		
7	Screw / Vite (4x)		
8	Screw / Vite (1x)		
9	Screw / Vite (8x)		
10	Swivel joint / Giunto girevole (1x)	4969	
11	Bushing seal / Bushing seal (1x)		KIT 20 NBR



# AVM 9925 DF

**DIMENSIONAL DRAWING › DISEGNO DIMENSIONALE**



ART.	A	B	C	D	E	F	G	H	I	M	N	O	P	Q	R
AVM 9925 DF	15x11,5 mm	115 mm	60 mm	90 mm	320 mm	300 mm	305 mm	540 mm	200 mm	1"	284 mm	385 mm	150 mm	340 mm	114 mm



# AVM 9925 DF

## INCLUDED ACCESSORIES › ACCESSORI INCLUSI

HOSE REEL AVVOLGITUBO		NIPPLE NIPPLO		SWIVEL JOINT GIUNTO GIREVOLE
AVM 9925 DF	4915		4969	

## OPTIONAL ACCESSORIES › ACCESSORI OPTIONAL

HOSE REEL AVVOLGITUBO		NIPPLE NIPPLO
AVM 9925 DF	4914	
	4917	

HOSE TUBO		STANDARD FITTING RACCORDO STANDARD		OPTION OPZIONE	
62 3/4"		4923		4927	
62 1"		4923 1"		4928	