



HR1300 EX

WHY RAMEX HOSE REELS › PERCHÈ UN AVVOLGITUBO RAMEX

- | | |
|----------------------------|------------------------------------|
| ■ SAVE TIME | ■ RISPARMIO DI TEMPO |
| ■ SAVE MONEY | ■ RISPARMIO DI DENARO |
| ■ INCREASED SAFETY | ■ SICUREZZA SUL LAVORO |
| ■ LONG HOSE DURABILITY | ■ INCREMENTA LA DURATA DEL TUBO |
| ■ EFFICIENCY IN DAILY WORK | ■ EFFICIENZA NEL LAVORO QUOTIDIANO |
| ■ 100% MADE IN ITALY | ■ MADE IN ITALY 100% |

WHERE TO USE › DOVE UTILIZZARLO



CERTIFICATES › CERTIFICATI

ATEX APPROVALS: MINING AREAS
 II 2 GD (only stainless steel
 hose reels)
 Ex h IIC T6 Gb I M2
 Ex h IIIC T85°C Db Ex h I Mb

PROPER USE › CORRETTO UTILIZZO



1



2



3



4



5



6

RAMEX

video





HR1300 EX

TECHNICAL FEATURES › CARATTERISTICHE TECNICHE

HR1300 EX AISI 304

Admitted diameters Diametri ammessi	3/4" 1"
Hose lenght in meters Lunghezza tubo	59.0 ft (3/4") 49.2 (1") 18 mt (3/4") 15 mt (1")
Working pressure Pressione lavoro	Up to 1450 psi / Fino a 100 bar
Working Temperature Temperatura lavoro	185°F - 85°C
Inlet thread size Connessione Ingresso	1" M
Outlet thread size Connessione uscita	3/4" F
Weight Peso	25,5 kg
Packing size Dimensione imballo	470x550x650 mm
Raw material sides and roll Materiali costruttivi rullo e fiancate	AISI 304
Raw material shaft and swivel joint Materiali costruttivi perno e giunto	AISI 303
Raw material main spring Materiale molla principale	Carbon Steel Acciaio al carbonio
Can be used to transfer Adatto all'utilizzo con	Air Water Chemical Aria Acqua Prodotti Chimici
Included Accessories Accessori inclusi	Hose bumper (3/4" or 1") Tampone finecorsa (3/4" o 1")

HR1300 EX AISI 316

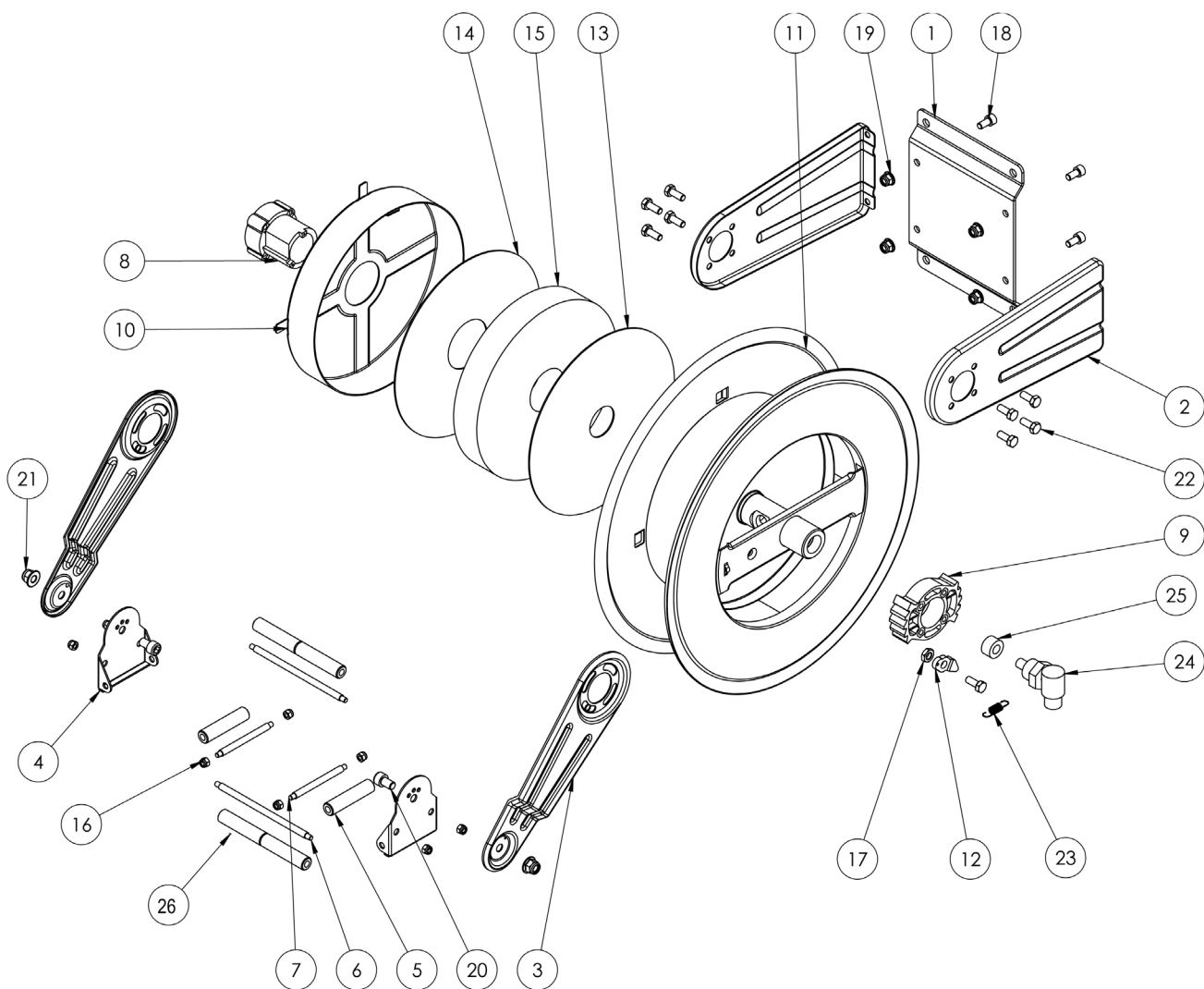
Admitted diameters Diametri ammessi	3/4" 1"
Hose lenght in meters Lunghezza tubo	59.0 ft (3/4") 49.2 (1") 18 mt (3/4") 15 mt (1")
Working pressure Pressione lavoro	Up to 1450 psi / Fino a 100 bar
Working Temperature Temperatura lavoro	185°F - 85°C
Inlet thread size Connessione Ingresso	1" M
Outlet thread size Connessione uscita	3/4" F
Weight Peso	25,5 kg
Packing size Dimensione imballo	470x550x650 mm
Raw material sides and roll Materiali costruttivi rullo e fiancate	AISI 316
Raw material shaft and swivel joint Materiali costruttivi perno e giunto	AISI 316
Raw material main spring Materiale molla principale	Carbon Steel Acciaio al carbonio
Can be used to transfer Adatto all'utilizzo con	Air Water Chemical Aria Acqua Prodotti Chimici
Included Accessories Accessori inclusi	Hose bumper (3/4" or 1") Tampone finecorsa (3/4" o 1")

ramex



HR1300 EX

EXPLODED VIEW > ESPLOSO





HR1300 EX

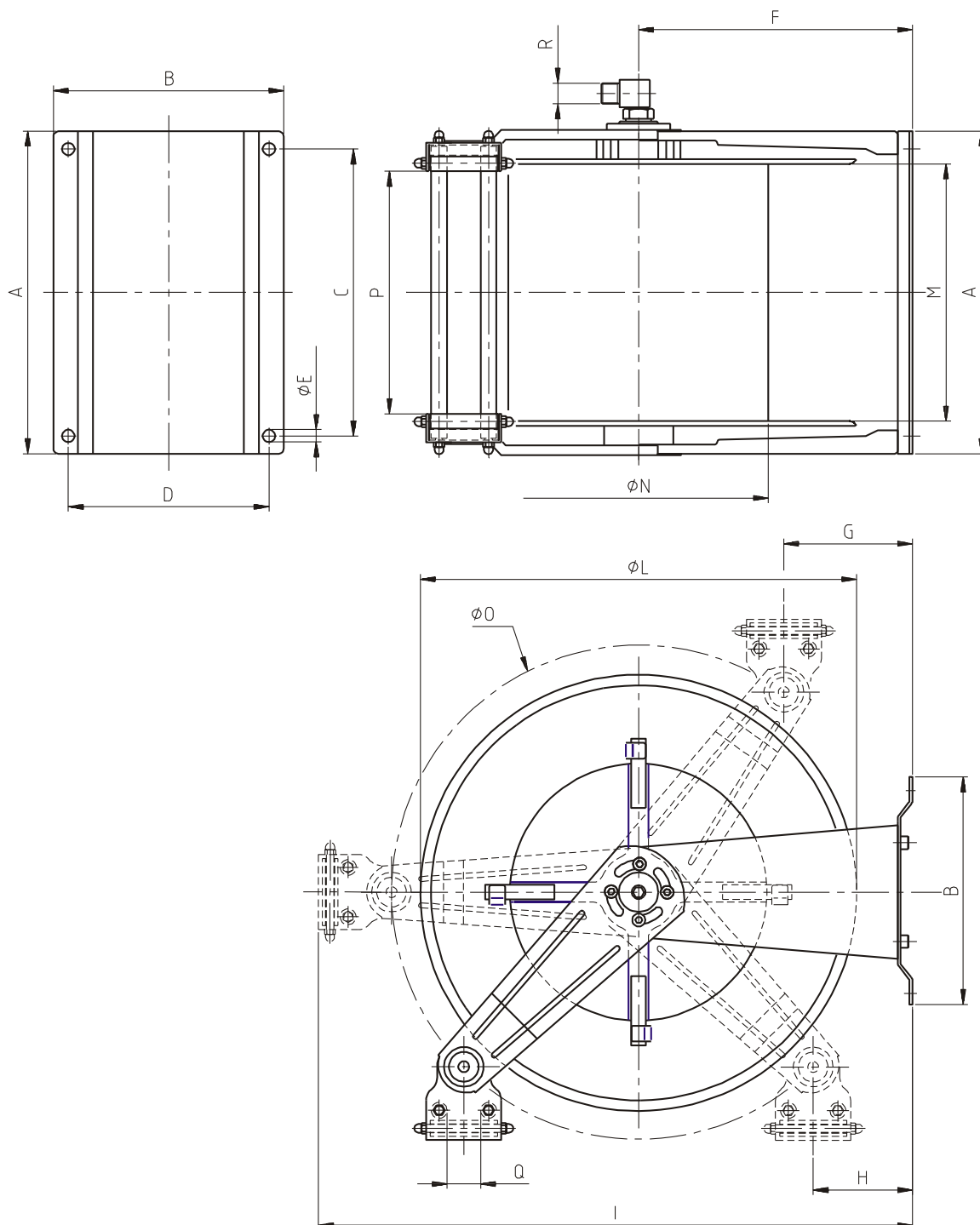
EXPLODED VIEW › ESPLOSO

POS	Description and quantity / Descrizione e quantità	HR 1300 EX		HR 1300 EX 316		
1	Base (1x)					
2	Side fixed arm / Fiancata fissa (2x)					
3	Mobile arm / Fiancata mobile (2x)					
4	Roller guide / Guida rullino (2x)					
5	Vertical roller / Rullino verticale (2x)					
6	Horizontal rod / Tirante orizzontale (2x)					
7	Vertical rod / Tirante verticale (2x)					
8	Plastic hub / Perno in plastica (1x)	KIT 92 EX		KIT 92 EX 316		
10	Spring case / Padellocco portamolla (1x)					
13	Stainless steel separator / Distanziale in acciaio inox (1x)					
14	Stainless steel separator / Distanziale in acciaio inox (1x)					
15	Main spring / Molla principale (1x)					
9	Plastic rack / Cremagliera in plastica (1x)	KIT CR 1		KIT CR 1		
11	Reel / Bobina (1x)					
12	Plastic ratchet / Salterello in plastica nudo (1x)	KIT 93			RC 10	
17	Ratchet screw + nut M10 / Vite per salterello + dado M10 (1x)				KIT 93 316	RC 20 316
23	Ratchet spring / Molla per salterello (1x)				KIT 12	KIT 12 316
23 BIS	Conductive spring / Molla conduttiva (1x)					
16	Nut / Dado (8x)					
18	Screw / Vite (4x)					
19	Nut / Dado (4x)					
20	Screw / Vite (2x)					
21	Nut / Dado (2x)					
22	Screw / Vite (8x)					
24	Swivel joint / Giunto girevole (1x)	4971		4960 1"		
25	Bushing seal / Guarnizione boccola (1x)		KIT20 NEW		KIT20 NEW 316	



HR1300 EX

DIMENSIONAL DRAWING › *DISEGNO DIMENSIONALE*



ART.	A	B	C	D	E	F	G	H	I	L	M	N	O	P	Q	R
HR1300 EX	445 mm	235 mm	415 mm	205 mm	13 mm	285 mm	110 mm	100 mm	580 mm	440 mm	295 mm	260 mm	470 mm	280 mm	40 mm	1"



HR1300 EX

INCLUDED ACCESSORIES › ACCESSORI INCLUSI

HOSE REEL AVVOLGITUBO	HOSE BUMPER FERMATUBO	NIPPLE NIPPLO	SWIVEL JOINT GIUNTO GIREVOLE
HR 1300 EX		4914	
HR 1300 EX 316		4914 - 316	
	4941		4971
			4960 - 316

OPTIONAL ACCESSORIES › ACCESSORI OPTIONAL

HOSE REEL AVVOLGITUBO	HOSE BUMPER FERMATUBO	NIPPLE NIPPLO
HR 1300 EX		4916
HR 1300 EX 316		4916 - 316
	4940	