

HR1200 AD

WHY RAMEX HOSE REELS , PERCHÈ UN AVVOLGITUBO RAMEX

■ SAVE TIME	■ RISPARMIO DI TEMPO
■ SAVE MONEY	■ RISPARMIO DI DENARO
■ INCREASED SAFETY	■ SICUREZZA SUL LAVORO
■ LONG HOSE DURABILITY	■ INCREMENTA LA DURATA DEL TUBO
■ EFFICIENCY IN DAILY WORK	■ EFFICIENZA NEL LAVORO QUOTIDIANO
■ 100% MADE IN ITALY	■ MADE IN ITALY 100%

WHERE TO USE , DOVE UTILIZZARLO



PROPER USE , CORRETTO UTILIZZO



1



2



3



4

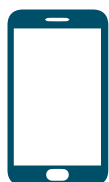


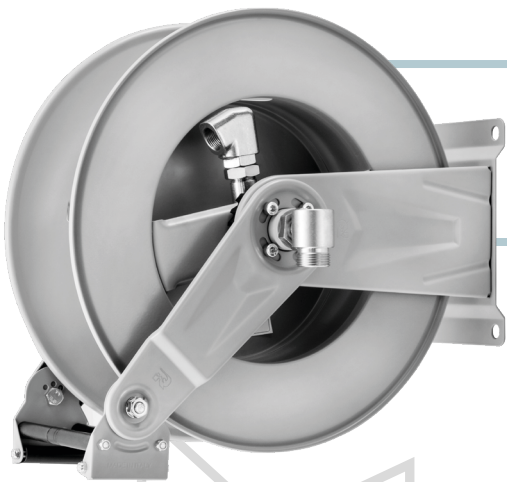
5



6

video





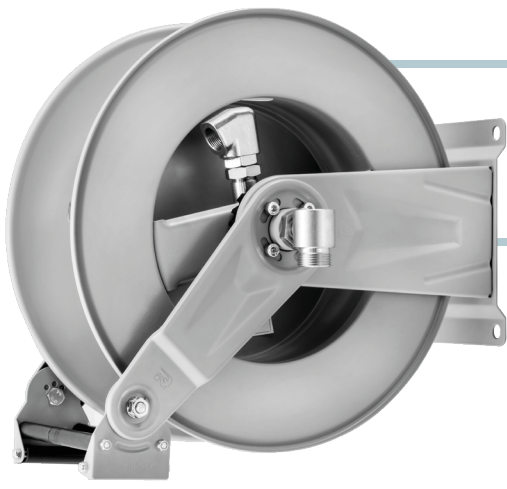
HR1200 AD

TECHNICAL FEATURES › CARATTERISTICHE TECNICHE

HR1200 AD FE

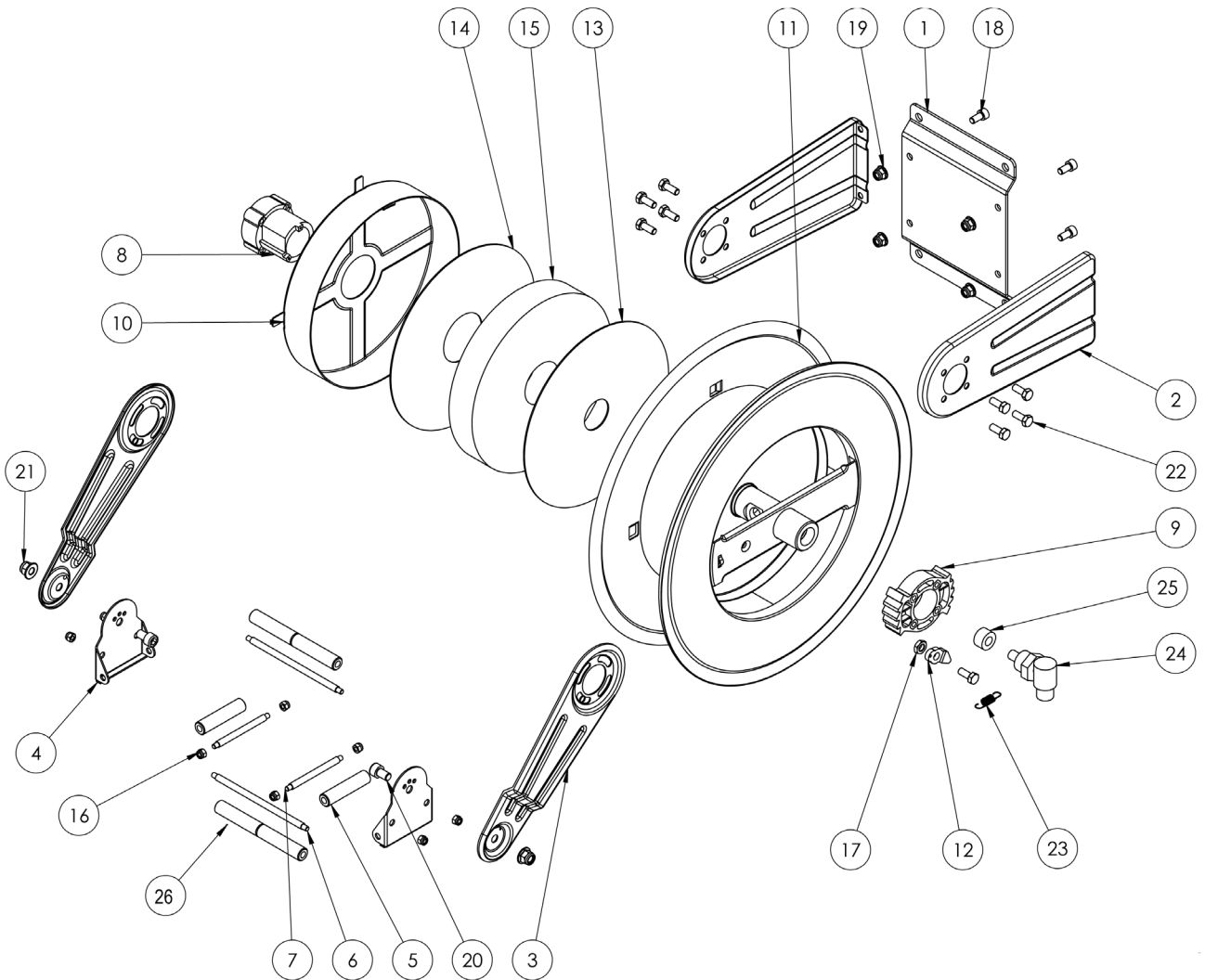
Admitted diameters Diametri ammessi	3/4" - 1"
Hose length in meters Lunghezza tubo	Up to 42.6 ft 3/4" (external diam. 28 mm). Up to 26.2 ft 1" Fino a 13 mt 3/4" (diametro esterno 28 mm). Fino a 8 mt 1"
Working pressure Pressione lavoro	Up to 290 psi / Fino a 20 bar
Inlet thread size Connessione Ingresso	1" M
Outlet thread size Connessione uscita	3/4" M o 1" M
Weight Peso	14 kg
Packing size Dimensione imballo	280x610x540 mm
Raw material sides and roll Materiali costruttivi rullo e fiancate	Carbon Steel Acciaio al carbonio
Raw material shaft and swivel joint Materiali costruttivi perno e giunto	Stainless steel Acciaio inox
Raw material main spring Materiale molla principale	Carbon Steel Acciaio al carbonio
Can be used to transfer Adatto all'utilizzo con	AUS32 AdBlue®
Included Accessories Accessori inclusi	Hose bumper and nipple (3/4" or 1") Tampone finecorsa e nipplo (3/4" o 1")

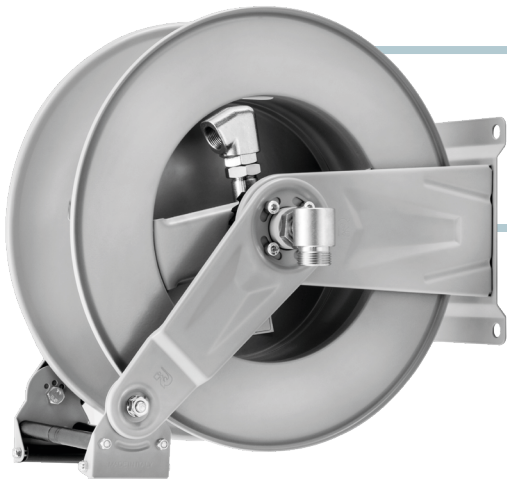
RAMMEX



HR1200 AD

EXPLODED VIEW › ESPLOSO

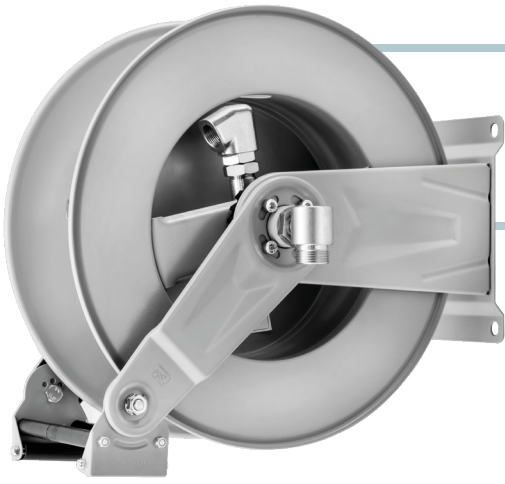




HR1200 AD

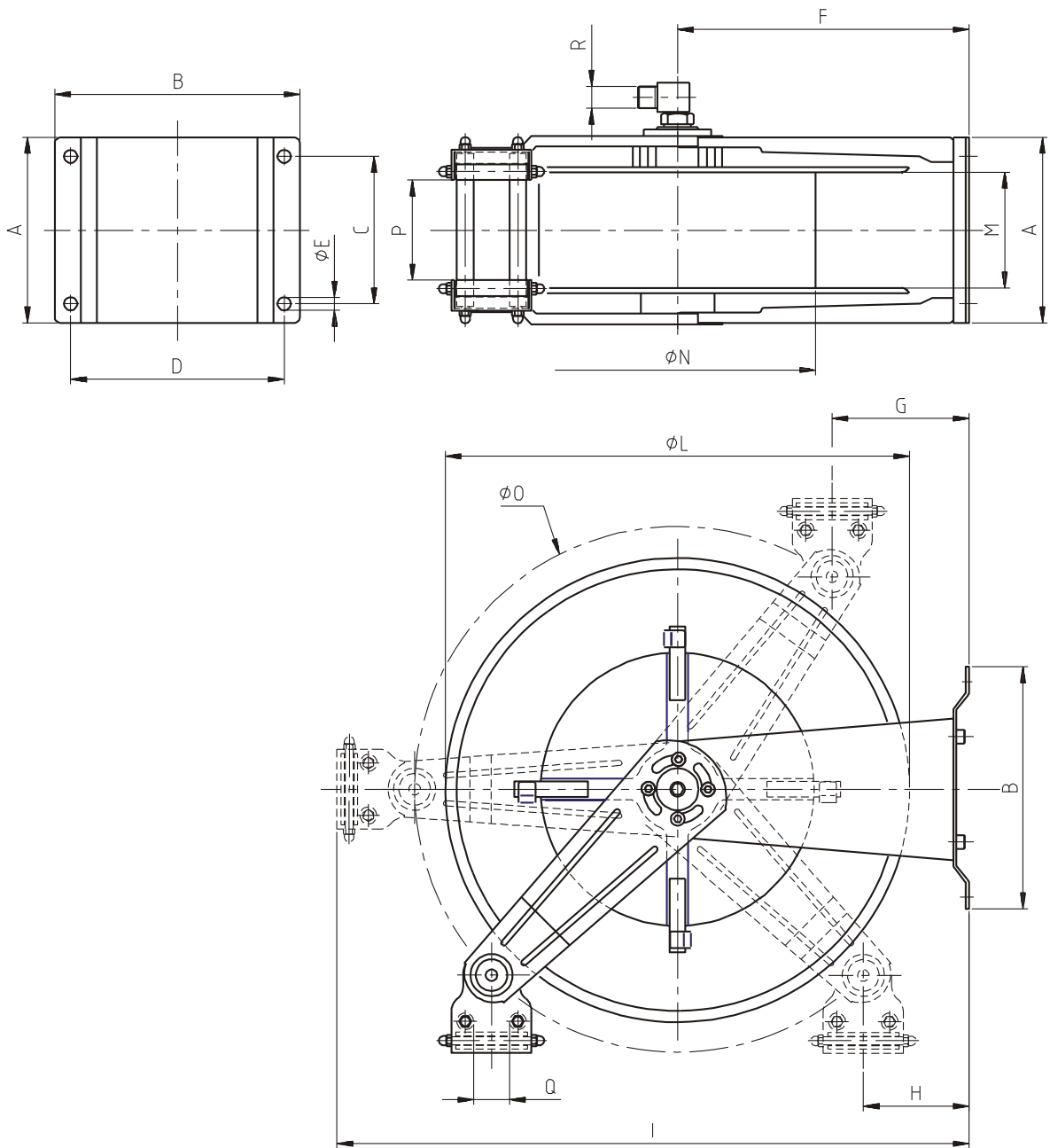
EXPLODED VIEW › ESPLOSO

POS	Description and quantity / Descrizione e quantità	HR 1200 AD	
1	Base (1x)		
2	Side fixed arm / Fiancata fissa (2x)		
3	Mobile arm / Fiancata mobile (2x)		
4	Roller guide / Guida rullino (2x)		
5	Vertical roller / Rullino verticale (2x)		
6	Horizontal rod / Tirante orizzontale (2x)		
7	Vertical rod / Tirante verticale (2x)		
8	Plastic hub / Perno in plastica (1x)	KIT 91	
10	Spring case / Padello portamolla (1x)		
13	Plastic separator / Distanziale in plastica (1x)		
14	Plastic separator / Distanziale in plastica (1x)		
15	Main spring / Molla principale (1x)		
9	Plastic rack / Cremagliera in plastica (1x)	KIT CR 1	
11	Reel / Bobina (1x)		
12	Plastic ratchet / Salterello in plastica nudo (1x)	KIT 93	RC 10
17	Ratchet screw + nut M10 / Vite per salterello + dado M10 (1x)		RC 20
23	Ratchet spring / Molla per salterello (1x)		KIT 12
16	Nut / Dado (8x)		
18	Screw / Vite (4x)		
19	Nut / Dado (4x)		
20	Screw / Vite (2x)		
21	Nut / Dado (2x)		
22	Screw / Vite (8x)		
24	Swivel joint / Giunto girevole (1x)	4971	
25	Bushing seal / Boccola tenuta (1x)		KIT20 NEW
26	Horizontal roller / Rullino orizzontale (2x)		



HR1200 AD

DIMENSIONAL DRAWING › DISEGNO DIMENSIONALE



ART.	A	B	C	D	E	F	G	H	I	L	M	N	O	P	Q	R
HR1200 AD	210 mm	235 mm	180 mm	204 mm	13 mm	262 mm	50 mm	50 mm	580 mm	430 mm	145 mm	260 mm	460 mm	120 mm	40 mm	1"



HR1200 AD

INCLUDED ACCESSORIES › ACCESSORI INCLUSI

HOSE REEL AVVOLGITUBO	HOSE BUMPER FERMATUBO	NIPPLE NIPPLO	SWIVEL JOINT GIUNTO GIREVOLE
HR 1200 AD	4941 	4914 	4971 

OPTIONAL ACCESSORIES › ACCESSORI OPTIONAL

HOSE REEL AVVOLGITUBO	HOSE BUMPER FERMATUBO	NIPPLE NIPPLO
HR 1200 AD	4940 	4916 

HOSE
TUBO

ON REQUEST
SU RICHIESTA

