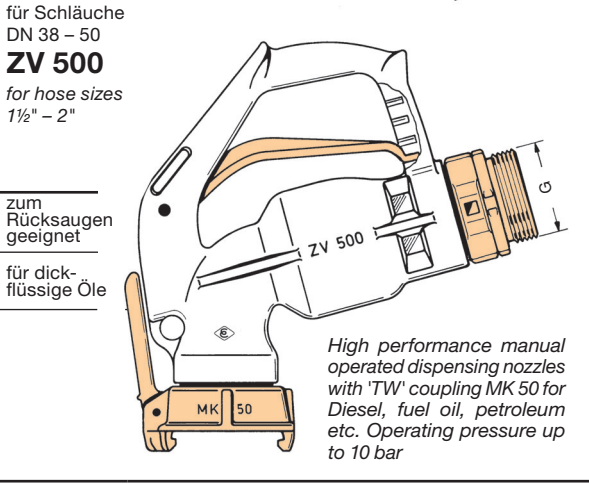
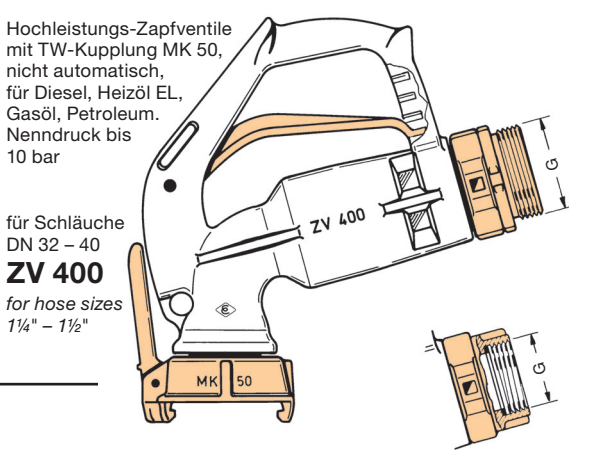


TECHNISCHE ÄNDERUNGEN VORBEHALTEN · NACHDRUCK UND KOPIEN NUR MIT UNSEREM EINVERSTÄNDNIS · Specifications subject to change without notice · Copyright ELAFLEX

GRUPPE	AUSFÜHRUNG WERKSTOFFE	NENNWEITE	DURCHFLUSS	GEWICHT	SCHLAUCHANSCHLUSS	BESTELLNUMMER
5	Materials	Size	Outlet	Weight	Hose Inlet Size	Part Number
Section	Specification	DN mm	max l / mm	≈ kg	G	Type

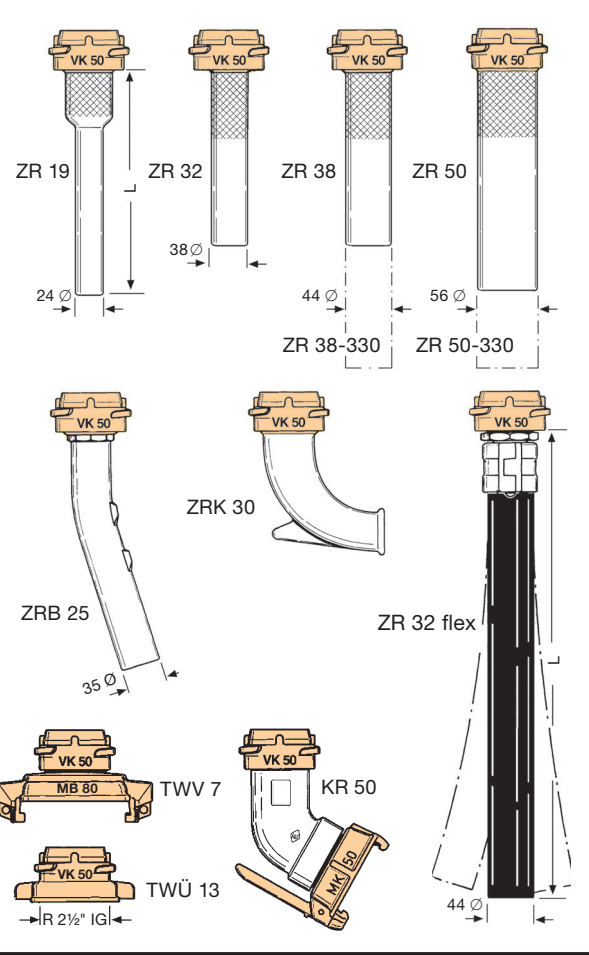


<p>STANDARD-AUSFÜHRUNG: Mit Rückschlagventil für Vollschlauchbetrieb, 3-Stufen-Aufhalteraste zur Einhandbedienung, Schnellschlusssystem mit autom. Druckschlagdämpfung (braucht nicht einjustiert zu werden).</p> <p>Mit unzerbrechlichem Kunststoff-Schauglas (nicht geeignet für Vergaserkraftstoffe und alkoholhaltige Medien). Gehäuse aus Alu, Innenteile aus Edelstahl rostfrei und Delrin, Schlauchanschluss und TW-Kupplung MK 50 aus Messing, Faltenbalg und Flachdichtungen aus Polyurethan, O-Ring NBR.</p> <p>STANDARD SPECIFICATION: With check valve for wet hose delivery, 3-position latch, unbreakable sight glass of polysulfon (not suitable for petrol and alcoholic fluids, dual poppet design. Dash pot for slow shockless closure.</p> <p>Body and spout of alu, inner parts: stainless steel and acetal resin, hose inlet and TW coupling MK 50: brass, seals: nitrile and polyurethane.</p>	40 (1½")	450 (27 m³/h)	3,1	drehbar R 1½" AG swivel 1½" BSP male	ZV 400.1
			2,8	fest R 1½" AG fixed 1½" BSP male	ZV 400.1 F
			3,6	drehbar R 2" AG swivel 2" BSP male	ZV 400.2
			2,9	fest R 2" AG fixed 2" BSP male	ZV 400.2 F
			3,2	drehbar R 1½" IG swivel 1½" BSP fem.	ZV 400.3
			2,9	fest R 1½" IG fixed 1½" BSP fem.	ZV 400.3 F
	50 (2")	750 (45 m³/h)	3,6	drehbar R 2" AG swivel 2" BSP male	ZV 500.2
			3,0	fest R 2" AG fixed 2" BSP male	ZV 500.2 F
			3,4	drehbar R 2" IG swivel 2" BSP fem.	ZV 500.4
			3,1	fest R 2" IG fixed 2" BSP fem.	ZV 500.4 F



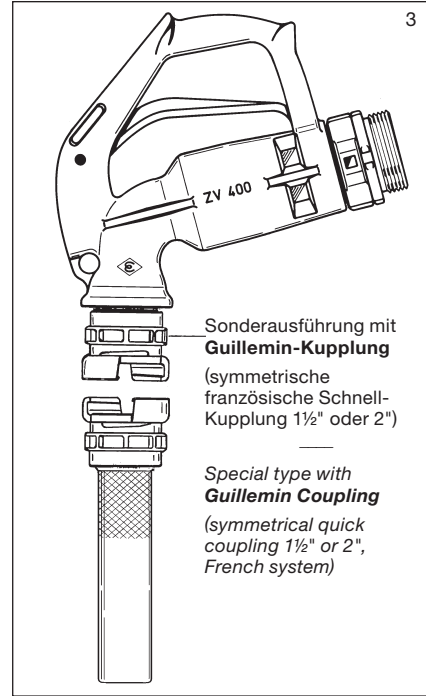
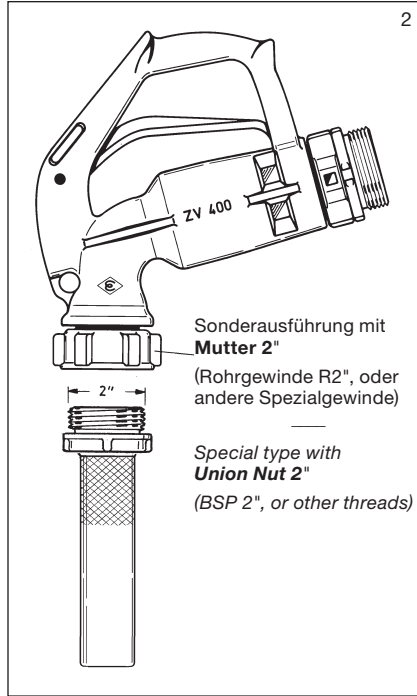
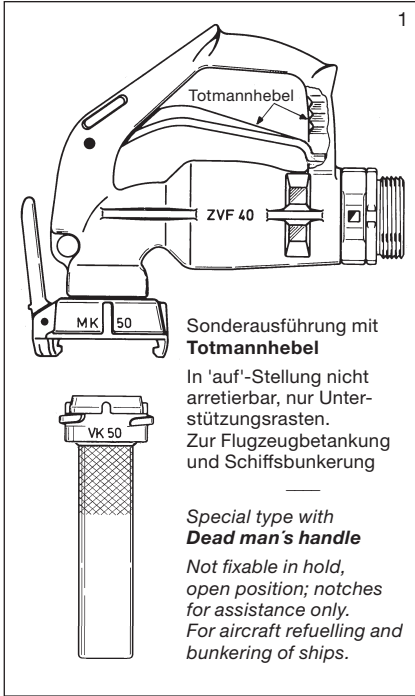
Sonderausführungen ZV 400 + ZV 500 Special Types	Leerschlauchausführung ohne Rückschlagventil without check valve, for dry hose delivery, suction	ZV ... L	zum Rücksaugen geeignet
	Ohne Druckschlagdämpfung without dash pot, for quick closure for viscous oils	ZV ... ÖL	für dickflüssige Öle
	Für Vergaserkraftstoffe und Kraftstoff-Ethanolgemische nach TRwS DWA-781-3, bis 'E 85'. Wie Sonderausführung VD (siehe Seite 543), jedoch mit Standard-Drehgelenk. For petrol and fuel mixtures with ethanol content up to 'E 85'. Like special type VD (see page 543), but with swivel.	ZV ... E 85	

Zapfrohe und Krümmer aus Aluminium. Mit montierter TW-Kupplung aus Pressmessing. Dichtungen aus NBR und Polyurethan. Flexrohr aus elektrisch ableitfähigem NBR.	19	50	0,65	L = 230 mm	ZR 19
	32	250	0,6	L = 180 mm	ZR 32
	38	450	0,65	L = 180 mm	ZR 38
	38	450	0,85	L = 330 mm	ZR 38-330
	50	700	0,75	L = 230 mm	ZR 50
	50	700	0,95	L = 330 mm	ZR 50-330
	25	150	0,65	∠ = 25°	ZRB 25
	30	200	0,85	∠ = 90°	ZRK 30
	32	250	1,4	L = 650 mm	ZR 32 flex
	50	700	1,4	VK 50 x MB 80	TWV 7
	50	700	0,7	VK 50 x 2½" IG	TWÜ 13
	50	700	1,3	VK 50 x MK 50 ∠ = 60°	KR 50



Zapfventil mit TW-Kupplung

Sonderausführungen · Special Types

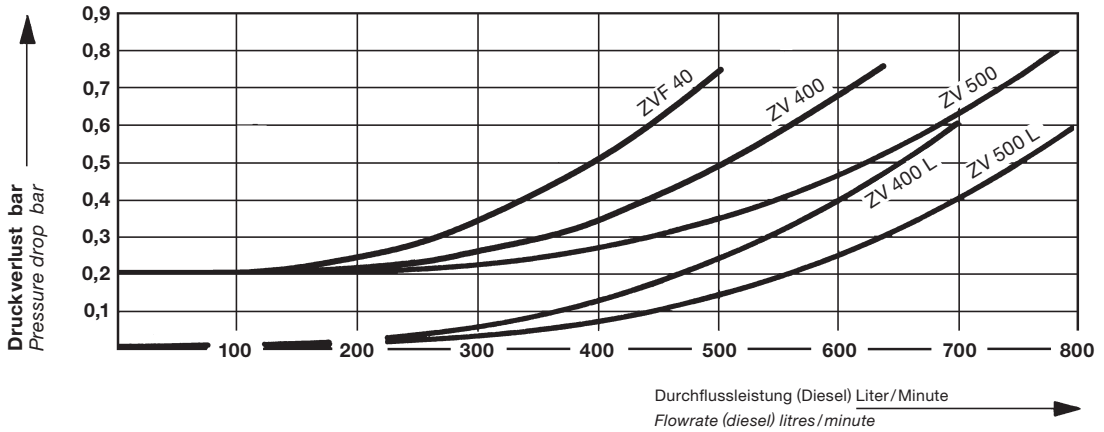


Leistungsvergleich

von ELAFLEX-Zapfventilen DN 40/DN 50

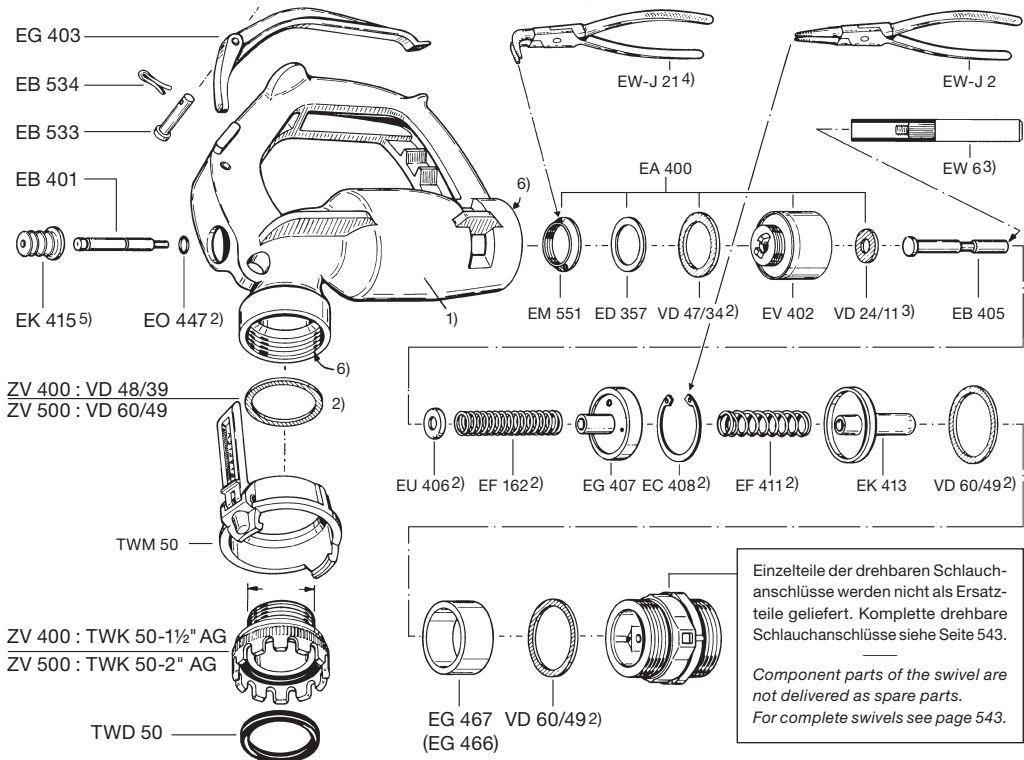
Flow Chart

Of ELAFLEX Nozzles DN 40/DN 50



Ersatzteile für ZV 400 + ZV 500

- Das Gehäuse wird **nicht** als Ersatzteil geliefert.
- Diese Teile sind auch aus lösungsmittelbeständigen und korrosionsfesten Materialien lieferbar. Einzelheiten siehe Ersatzteil-Preisliste.
- Mit dem Schraubdorn EW 6 wird die Montage und Demontage des Sprengringes EC 408 erleichtert.
- Die Ringmutter EM 551 läßt sich mit Zange EW-J 21 leichter anziehen, wenn man den Kolben EV 402 mit Schraubendreher in der oberen Ausnehmung gegenhält.
- Beim Einsetzen von EB 401 muss Faltenbalg EK 415 mit seinem Dichtbund rundherum in die Nut im Ventilgehäuse einrasten.
- Zum Einschrauben von TW-Kupplung und Schlauchanschluss die Gewinde im Alugehäuse leicht einfetten.



Spare Parts ZV 400 + ZV 500

- The nozzle body is **not** supplied as spare part.
- These parts are also available in materials which are resistant to solvents and corrosion. For details see the spare parts price list.

Einzelteile der drehbaren Schlauchanschlüsse werden nicht als Ersatzteile geliefert. Komplette drehbare Schlauchanschlüsse siehe Seite 543.

Component parts of the swivel are not delivered as spare parts. For complete swivels see page 543.

3-6) Hints for repair of the ZV 400, ZV 500 and ZVF see page 540.

Zapfrohe siehe Seite 544 · Spouts see page 544