

# Labkotec alarmen voor olie- en vetafscheidrs

NED

Beschermen van het milieu door het voorkomen van vervuulende omstandigheden

Monitoren/opvolgen van niveauslimieten van vloeistof, vet, olie en slib in afscheidrs

Monitoren van lekkage in afscheidrs

Aangeven van het leegmaken van de afscheider – kostenbeheersing van afvalbeheer

Verzekeren van de werking van olie- en vetafscheider zonder problemen

Dankzij deze alarmen voldoen de afscheidrs aan de vereisten van normen EN 858-1&2

Fail-safe (bedrijfsveilige verwerking van de alarmen)



Measure your success

 **Labkotec**  
INDUTRADE GROUP



# Het milieu beschermen

## Gevaren detecteren om het milieu te beschermen

**Water is de basis van al het leven en is een waardevolle grondstof, die tegen verontreiniging moet worden beschermd. Het is van essentieel belang om het grondwater en het afwateringssysteem tegen verontreiniging door minerale oliën te beschermen.**

Tegenwoordig spelen olie- en vetafscheidersystemen een essentiële rol in het voorkomen van vervuilingen in het milieu. In toepassingen zoals garages, benzinestations, restaurants, en bij industriële processen, waar er een risico bestaat op het morsen van olie of lekken van vet naar het riool of in de grond, wordt afvalwater eerst naar de olie- of vetafscheiders geleid.

De afscheiders moeten echter regelmatig gecontroleerd en voortdurend gemonitord worden, om ervoor te zorgen dat ze correct functioneren. Een geïnstalleerd alarmmechanisme verzekert de afscheider van een betrouwbare werking. Dit is de enige manier waarop schade aan het milieu efficiënt kan worden voorkomen en gerelateerde aansprakelijkheidsrisico's kunnen worden vermeden.

Bovendien kunnen onderhoudskosten significant worden verlaagd, dankzij deze efficiënte alarmsystemen, die ervoor zorgen dat de afscheider alleen wordt gelegeerd wanneer het nodig is.

Alle Labkotec alarmsystemen voor olieafscheiders hebben ATEX-goedkeuring en de sensoren zijn geschikt voor installatie in explosie-gevaarlijke zones. De sensoren zijn compact, robuust en bevatten geen bewegende delen. Voor omgevingen waar geen mensen superviseren en/of stroomvoorziening zijn, biedt een autonoom systeem met een alarmtrigger via een 3G-mobielnetwerk een beschermende functie 24 uur per dag.

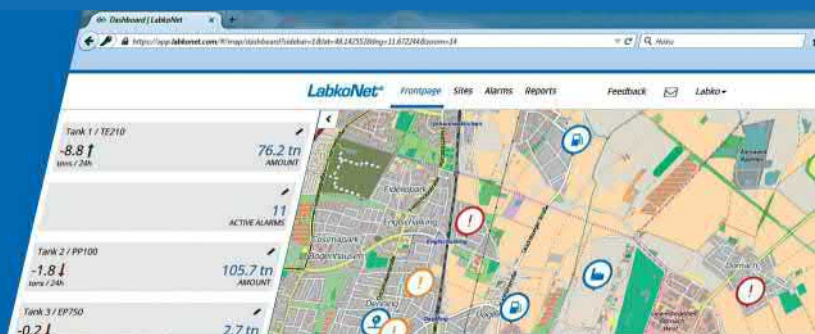


**De norm EN 858-1&2 schrijft voor dat olieafscheiders moeten voorzien zijn van alarmen en vormt tegelijkertijd de basis voor het CE-keurmerk op olieafscheiders.**

Alarmsystemen van Labkotec zijn goedgekeurd in overeenkomst met de ATEX-richtlijn 2014/34/EU en IECEx.

## Connecteerbaar met LabkoNet®

Alarmsystemen van Labkotec kunnen worden verbonden met het cloud-based LabkoNetsysteem via de interne 3G-modem of met een afzonderlijke Labcom-modem. LabkoNet is een makkelijke en betrouwbare manier om alarmgegevens over te zetten en te controleren. Bezoek de website [www.labkonet.com](http://www.labkonet.com) voor meer informatie over LabkoNet en de belangrijkste voordelen ervan.



## Belangrijkste voordelen van de Labkotec alarmen:

Labkotec biedt u het ruimste assortiment op de markt aan van alarmsystemen voor olie- en vetafscheiders. Speciale aandacht voor het nieuw ontwerp van verscheidene bestaande modellen heeft geresulteerd in een nieuw verbeterd ontwerp, wat nu het milieu wereldwijd ten goede komt.

- Voldoen aan de eisen van verscheidene normen en regelgevingen.
- Er gaat onmiddellijk een alarm af als er bijvoorbeeld een ernstige olie lekkage is, waardoor zware milieuschade wordt voorkomen.
- De kosten van routineonderhoud zijn minimaal. De afscheider wordt alleen geleegd wanneer het alarm aangeeft dat de vet-, olie- of slibniveaus zijn overschreden.
- Lekkage van de afscheider naar de omgeving wordt ook gemonitord.

# Alarmsystemen voor olie- en vetafscheimers

## idOil® alarmsystemen voor olie-afscheimers

### idOil controllers



CONNECTEERBAAR MET  
**LabkoNet®**

#### **idOil-30** olieafscheimeralarm

Het ontwerp van de nieuwe generatie idOil-30 is het resultaat van Labkotec's lange ervaring en de feedback van klanten, evenals de laatste eisen van Europese normen.

Men kan tot drie idOil-sensoren van ieder type aansluiten zonder rekening te moeten houden met de polariteit, en ze worden automatisch geïdentificeerd door een ingebruiknamefunctie (via oa WiFi). De idOil-30 is eenvoudig om in dienst te nemen, dankzij de lokale flexibele configuratie via WLAN, en beschikt over een alarmregistratie. Tevens hebben wij ook versies met 3G-modem en met 12 V DC voeding beschikbaar.



#### **idOil-D30** olieafscheimeralarm

De idOil-D30 heeft dezelfde eigenschappen als de idOil-30, maar heeft een kleiner formaat en past in een elektriciteitskast op DIN-rails, dankzij de DIN rail montage systeem.



#### **idOil-20** olieafscheimeralarm

De idOil-20 is een gebruiksvriendelijke controle-eenheid voor een olieafscheimeralarm die alle benodigde basisfuncties biedt. Tot drie verschillende types sensoren van idOil kunnen zonder rekening te houden met de polariteit simpel worden aangesloten en ze worden automatisch geïdentificeerd door één druk op een knop (ingebruiknamefunctie).



## Sensoren van idOil

Alle sensoren van idOil zijn digitale sensoren, die geen rekening moeten houden met de polariteit (+ en – aansluitingen). Dit vergemakkelijkt de installatie en ingebruikname, bovendien bespaart het ook de bekabelingskosten.

### idOil-LIQ sensor voor hoog vloeistofpeil

Geeft aan wanneer het vloeistofniveau in de olieafscheider stijgt boven een vooropgesteld peil, bijv. bij verstopping van de afvoerbuis.

### idOil-OIL oliesensor

Detecteert olie (koolwaterstoffen) en geeft aan wanneer de capaciteit aan olieopslag in de afscheider bereikt is.

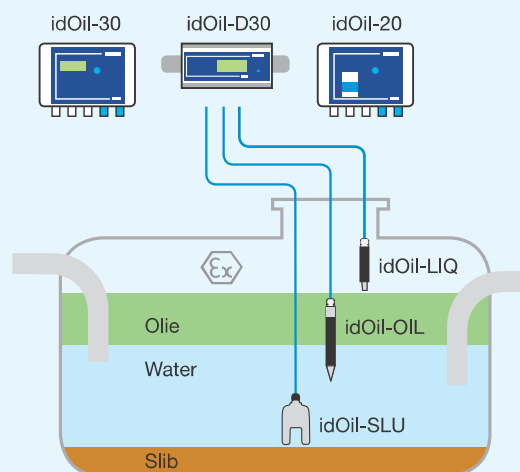
### idOil-SLU slibsensor

Monitort de sliblaag in de olie-afscheider en geeft aan wanneer de sliblaag zijn maximumniveau heeft bereikt.



## Toepassingen

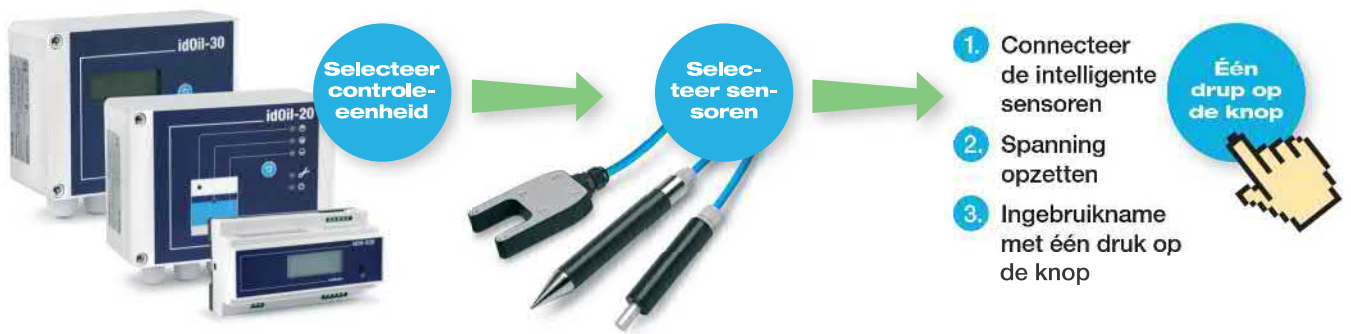
Met behulp van het idOil-alarmsysteem kunnen te hoge vloeistofniveaus, olielaagdiktes en sliblaagdiktes worden gemonitord.



### Meest algemene toepassingsgebieden

- Benzinestations
- Garages
- Vliegvelden
- Snelwegen
- Parkeerplaatsen
- Zones, waar olie wordt afgevuuld en/of lekkage van olie zich kan voordoen

## Opbouw afscheideralarmsysteem



## Voorzijde idOil-20

LED-lampjes voor alarmeren, sensorfout en spanning. Zoemer voor alarmindicatie.



## idOil-30/idOil-D30 gebruikersinterface



### Scherm

Monochroom LCD-scherm (4 regelweergave) voor systeemstatus en alarminformatie. Zoemer voor alarmindicatie.



### Gebruikersinterfacebrowser voor instellingen en configuratie

Lokale WLAN-verbinding tussen controle-eenheid en laptop/tablet/smartphone. Wanneer aanpassingen van instellingen en configuraties nodig zijn, kunnen deze worden uitgevoerd via de ingebouwde gebruikersinterfacebrowser. Ook informatie over de alarmeren, het onderhoudslogboek en de dataregistratie zijn toegankelijk via de gebruikersinterface.

## Speciale uitvoeringen van de idOil-30



### idOil Solar olieafscheideralarmer

De idOil Solar is een olieafscheideralarm dat gevoed wordt door zonne-energie en onafhankelijk is voor het elektriciteitsnetwerk. Deze uitvoering kan worden uitgerust met een zwaailicht en/of 3G-modem.

Bij een noodsituatie zal het zwaailicht ronddraaien en/of zal er een alarmbericht worden verstuurd naar de mobiele telefoon van de gebruiker. De controle-eenheid van idOil Solar heeft dezelfde mogelijkheden als de idOil-30.

### idOil-30 Battery en idOil-30 3G speciale uitvoeringen

De idOil-30 controller kan uitgevoerd worden met een 12 V DC (accu) en/of een 3G-modem. Met de 3G-modem worden berichten (o.a. alarmen, status, ...) verstuurd naar de mobiele telefoon van de gebruiker.

## Belangrijkste functies van idOil controle-eenheden

	idOil-30	idOil-D30	idOil-20	Opmerkingen
Montage	Wand-montage	Gemonteerd op M36 DIN-rail	Wand-montage	
100-240 V AC voedingsspanning	✓	✓	✓	Multi-voltage.
12 V DC voedingsspanning	idOil-30 Battery			Uitvoering voor 12 V DC spanning.
Zonne-energie	idOil Solar			Onafhankelijk van elektriciteitsnetwerk.
LED-lampjes voor alarmstatus			✓	
Scherm	✓	✓		Monochroom LCD 4 regelweergave met achtergrondverlichting. Indicatie in-werking-zijn en alarmstatus.
3G-modem	idOil-30 3G			SMS met alarminformatie naar mobiele telefoon.
Relaisuitgang	2 stuks volledig configureerbaar	2 stuks volledig configureerbaar	2 stuks, 1 alarm & 1 fout	
Sensoringang	1-3 iedere idOil-sensorcombinatie	1-3 iedere idOil-sensorcombinatie	1-3 iedere verschillende sensor van idOil	
Drukknop voor ingebruikname	✓	✓	✓	
Automatische detectie sensortype	✓	✓	✓	Detecteert automatisch aangesloten sensoren en sensortypes.
Sensoraansluiting zonder polariteit	✓	✓	✓	2 sensordraden kunnen in beide richtingen worden aangesloten.
WLAN	✓	✓		Webbrowser-gebaseerde gebruikersgebruikersinter face voor instellingen en configuratie. Lokale WLAN-verbinding met laptop/tablet/smartphone.
Dataregistratie	✓	✓		Downloadbaar logbestand met tijdsregistratie voor alarm, alarm reset, stroomuitval en onderhoudsbeurten.
Onderhoudsboekje	✓	✓		Vrije tekstinput voor logboekmarkering.
Alarmherhaling 24-uursinstelling	✓	✓		Het alarm wordt na alarm reset herhaald na 24 uur als de oorzaak niet is verwijderd.
Aanpasbare alarmvertraging	✓	✓		Vertraging aanpasbaar voor iedere sensor.

# OMS-1 alarmsysteem voor olieafscheiders

## OMS-1 olieafscheideralarm

Het OMS-1 alarm is specifiek ontworpen voor olieafscheiders.

Het geeft aan wanneer de olieafscheider dient geleegd te worden, wat schadelijke koolwaterstofemissies in het rioolsysteem voorkomt.

*OMS-1 controller  
en OMS-sensor*



# GA-1/GA-2 alarmsysteem voor vetafscheiders

## GA-1 en GA-2 vetafscheidersalarmen

Alarmsystemen GA-1 en GA-2 zijn specifiek ontworpen voor vetafscheiders. Deze systemen geven aan wanneer het tijd is om de vetafscheider te legen, wat problemen in het rioolsysteem dienen te voorkomen.

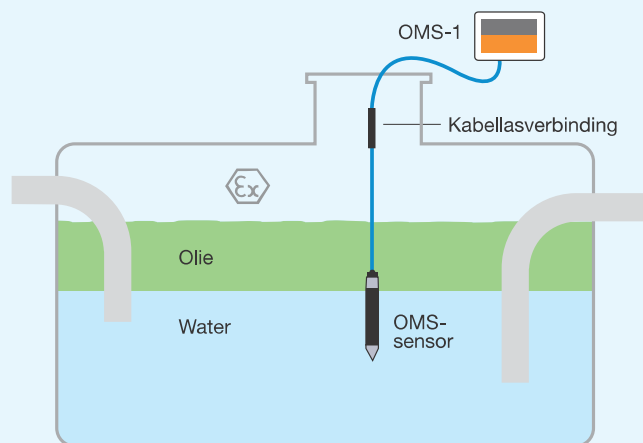
*GA-1 controller en  
GA-SG1-sensor*



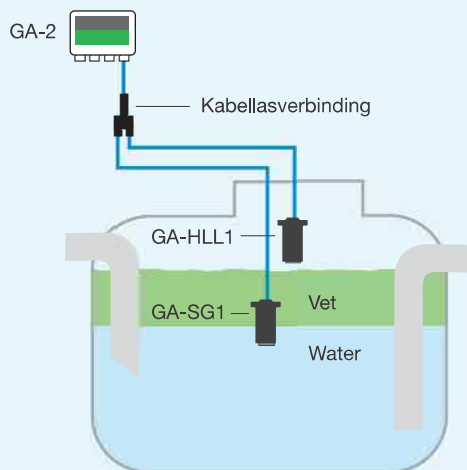
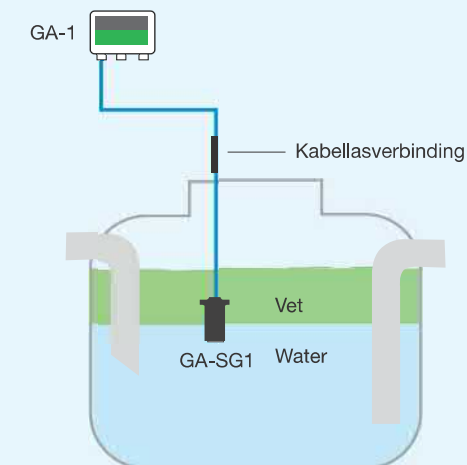
*GA-2 controller  
en GA-HLL1 en  
GA-SG1-sensoren*



## Toepassing



## Toepassing



Alarmsystemen GA-1/GA-2 zijn niet ATEX-goedgekeurd en kunnen niet in olieafscheiders worden gebruikt!



# Technische gegevens

## idOil controllers

	idOil-30	idOil-D30	idOil-20	idOil-30 3G	idOil-30 Battery	idOil Solar
Materiaal behuizing	Polycarbonaat	Lexan 940 (Bovenste deel) Noryl VO 1550 (Onderste deel)	Polycarbonaat			
Gewicht	780 g	380 g	750 g	900 g	680 g	8000 g
IP-classificatie	IP65	IP20	IP65			IP43 met twee ventilatiemechanismen
Omgevings-temperatuur	-30 °C...+60 °C					
Voedingsspanning	100-240 V AC, 50/60 Hz			100-240 V AC, 50/60 Hz	11-17 V DC	
Compatibele sensoren	idOil-LIQ, idOil-OIL, idOil-SLU					
Relaisuitgangen	5 A, 250 V AC/30 V DC, 100 VA potentiaal-vrij, 2 stuks				5 A, 30 V DC, 100 VA potentiaal-vrij, 2 stuks	
EMC	IEC/EN 61000-6-2 IEC/EN 61000-6-3					
Elektrische veiligheid	Klasse I, CAT II IEC/EN 61010-1, UL 61010-1 CAN/CSA-C 22.2 NO. 61010-1-12			Klasse III IEC/EN 61010-1, UL 61010-1 CAN/CSA-C 22.2 NO. 61010-1-12		
ATEX	VTT 16 ATEX 018X					
IECEx	IECEx VTT 16.0005X					
Ex-classificatie	Ⓔ II (1) G [Ex ia Ga] IIB					

## Sensoren van idOil

	idOil-LIQ	idOil-OIL	idOil-SLU
Meetprincipe	Vibratie	Geleidend	Ultrasoon
Materiaal in contact komend met de vloeistof(fen)	PVC, aluminium, PA, CR, Viton	PVC, AISI 316, PA, CR, NBR	PP, AISI 316, PA, CR, silicone
Gewicht, incl. 5 m kabel	240 g	395 g	530 g
IP-classificatie	IP68		
Omgevingstemperatuur	-30 °C...+60 °C		-25 °C...+60 °C
Voedingsspanning	12 V DC		
Kabel	2 x 0,75 mm <sup>2</sup> PUR niet-afgeschermd		
ATEX	VTT 17 ATEX 005X	VTT 17 ATEX 004X	VTT 17 ATEX 006X
IECEx	IECEx VTT 17.0003X	IECEx VTT 17.0002X	IECEx VTT 17.0004X
Ex-classificatie	Ⓔ II 1 G Ex ia IIB T5 Ga	Ⓔ II 1 G Ex ia IIA T5 Ga	Ⓔ II 1 G Ex ia IIB T5 Ga

# Technische gegevens

## Controle-eenheden OMS-1 en GA-1/GA-2

	OMS-1	GA-1	GA-2
Materiaal behuizing	Polycarbonaat		
Gewicht	250 g		
IP-classificatie	IP65		
Omgevingstemperatuur	-30 °C...+50 °C		
Voedingsspanning	230 V AC ± 10 %, 50/60 Hz		
Vermogen	1 VA	5 VA	
Compatibele sensoren	OMS-sensor	GA-SG1	GA-HLL1, GA-SG1
Relaisuitgangen	Potentiaalvrije relaisuitgang 250 V, 5 A, 1 stuks	Potentiaalvrije relaisuitgang 250 V, 5 A, 1 stuks	Potentiaalvrije relaisuitgang 250 V, 5 A, 2 stuks
EMC	IEC/EN 61000-6-1 IEC/EN 61000-6-3		
ATEX	VTT 12 ATEX 003X	Niet ATEX-goedgekeurd. Niet voor gebruik in olieafscidders.	
IECEx	IECEx VTT 12.0001X		
Ex-classificatie	Ⓔ II (1) G [Ex ia Ga] IIB		

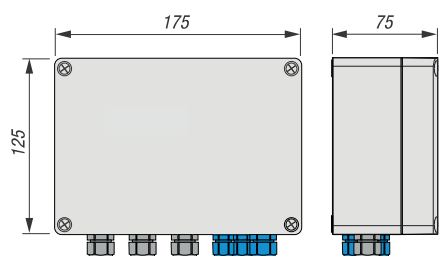
## Sensoren OMS-1 en GA-1/GA2

	OMS-sensor	GA-HLL1 en GA-SG1
Meetprincipe	Geleidend	Capacitief
Materiaal	PVC, AISI 316	POM, PUR, AISI 316
Gewicht, incl. 5 m kabel	450 g	350 g
IP-classificatie	IP68	
Omgevingstemperatuur	-30 °C...+60 °C	-25 °C...+90 °C
Kabel	Oliebestendig 2 x 0,75 mm <sup>2</sup>	2 x 0,75 mm <sup>2</sup> PUR onafgeschermd
Ex-classificatie	Ⓔ II 1 G Ex ia IIA T6 Ga Volgens IEC/EN 60079-11 eenvoudig apparaat.	Niet ATEX-goedgekeurd. Niet voor gebruik in olieafscidders.

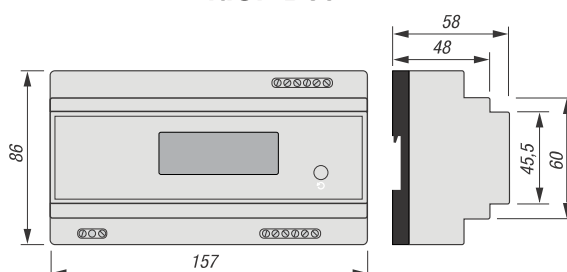
# Afmetingen (mm)

## idOil

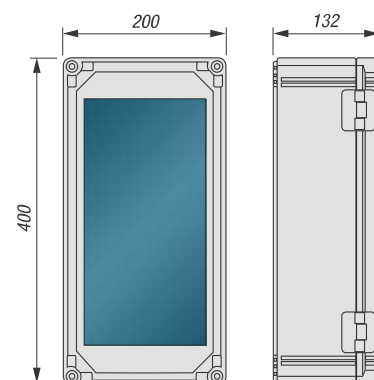
idOil-30, idOil-20, idOil-30 3G,  
idOil-30 Battery



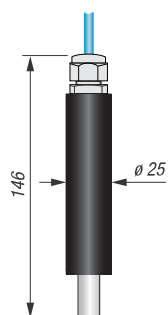
idOil-D30



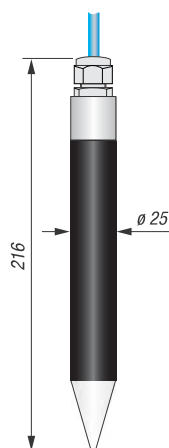
idOil Solar



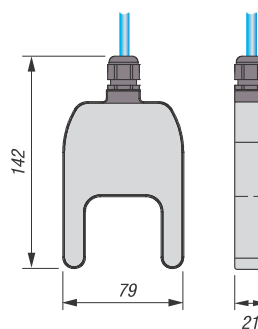
idOil-LIQ



idOil-OIL

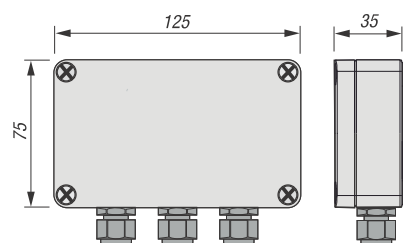


idOil-SLU

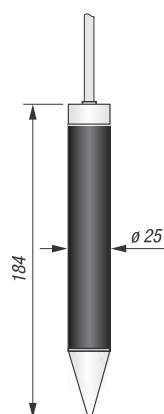


## OMS-1 en GA-1/GA-2

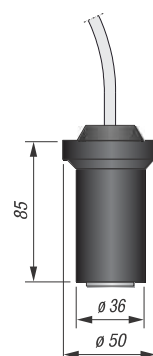
OMS-1, GA-1, GA-2



OMS-sensor



GA-HLL1, GA-SG1





## Meet uw succes met Labkotec

Labkotec is een toonaangevende fabrikant van meetapparatuur en leverancier van hiermee gerelateerde diensten voor verscheidene industriële toepassingen. Labkotec, opgericht in 1964, heeft tientallen jaren ervaring in het leveren van vernieuwende meetoplossingen voor talloze toepassingen. Onze missie is het leveren van oplossingen die de zaken van onze klanten vergroten en hen te helpen ervoor te zorgen dat zij mensen en milieu beschermen.

Het uitgebreide assortiment van exportproducten van Labkotec bestaat uit alarmsystemen voor olie- en vetafscheiders, ijsdetectie, niveaumetingen voor petroleumopslag en -distributie, die ook voor andere toepassingen inzetbaar zijn. We leveren ook ons eigen unieke cloud-based meetgegevens-monitoringsysteem LabkoNet®, die onze klanten meet- en alarminformatie onsite vanop afstand aanbiedt.

Aangezien de meeste van onze producten bedoeld zijn voor gebruik in gevaarlijke zones, zijn zij ontworpen en gecertificeerd in strikte overeenkomst met de ATEX-normen.

In aanvulling op ons exportassortiment, die we via Elscolab NV toeleveren, kan onze distributeur u ook van de nodige ondersteuning voor projecten, installaties e.d. voorzien. We (zowel Labkotec als Elscolab) kunnen u complete controlesystemen voor gemeentelijke watervoorziening en riolering toeleveren.

Labkotec heeft kwaliteitscertificering ISO 9001:2015 en ISO 14001:2015, terwijl onze milieusystemen gecertificeerd zijn door Lloyd's Register Quality Assurance.

Labkotec behoudt het recht voor om wijzigingen aan te brengen zonder aankondiging vooraf. Vanwege het beleid van continue verbetering in R&D kunnen technische specificaties veranderen. Installatie moet altijd gebeuren zoals beschreven in de handleiding van de fabrikant.



### Labkotec Oy

Myllyhaantie 6  
FI-33960 Pirkkala  
FINLAND  
Tel. int. +358 (0)29 006 260  
Fax int. +358 (0)29 006 1260  
E-mail info@labkotec.fi

### Labkotec AB

Ekbacksvägen 28  
SE-168 69 Bromma  
SWEDEN  
Tel. int. +46 (0)8 130 060  
Fax int. +46 (0)8 555 36108  
E-mail info@labkotec.se

### Labkotec GmbH

Technologiezentrum  
Lise-Meitner-Strasse 2  
DE-24941 Flensburg  
DUITSLAND  
Tel. int. +49 (0)461 9992 410  
Fax int. +49 (0)461 4807 335  
E-mail info@labkotec.de

Measure your success



[www.labkotec.com](http://www.labkotec.com)  
[www.labkonet.com](http://www.labkonet.com)