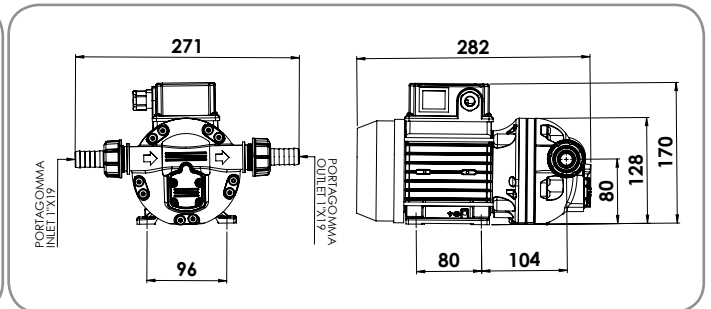
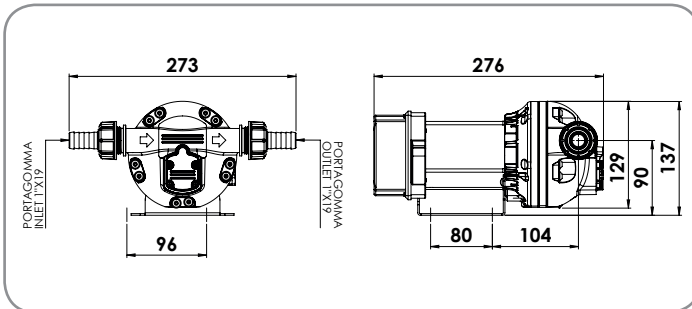




X BLUE 12V

X BLUE 230V



IT. Elettropompa per Urea

Pompa rotativa autoadescante di tipo volumetrico a membrana equipaggiata con valvola by-pass incorporata nel corpo pompa. Motore disponibile con alimentazione 230V o a corrente continua 12V. Costruita con corpo pompa e componenti in tecnopolimeri idonei al travaso di AUS 32 e acqua, la pompa garantisce solidità anche per erogazioni frequenti.

EN. Urea Electricpump

Volumetric-type self-priming rotary membrane pump equipped with built-in by-pass valve. Motor available with 230V power supply or continuous current 12V. Tecno-polymer pump body and parts suitable for transferring AUS 32 and water. The pump ensures sturdiness even if used frequently.

Caratteristiche

	12V	230V
• alimentazione	12V	230V
• corrente max	25A	1,5A
• ciclo di lavoro	S2 20	S2 20
• portata	36 l/min	34 l/min
• entrata/uscita	1" BSP-G	1" BSP-G
• cavo	2m	2m
• portagomma	Ø19mm	Ø19mm
• fluidi	urea / acqua	urea / acqua

Features

	12V	230V
• power supply	12V	230V
• voltage	25A	1,5A
• duty cycle	S2 20	S2 20
• flow rate	36 l/min	34 l/min
• in/out	1" BSP-G	1" BSP-G
• cable	2m	2m
• hose stem	Ø19mm	Ø19mm
• fluids	urea / water	urea / water



Ref.	Model	l/min	V			LxWxH(mm)	Kg	N° boxes europallet	N° boxes europallet
XB302200	X-BLUE 12-40	36	12	2m	-	290X190X210	4.5	80	80
XB302400	X-BLUE 12-40	36	12	4m	-	290X190X210	4.5	80	80
XB400200	X-BLUE 230-50HZ	34	230	-	2m	290X190X210	4.2	80	80
XB406200	X-BLUE 230-60HZ	34	230	-	2m	290X190X210	4.2	80	80



IT. Flussimetro Urea

Flussimetro a turbina capace di prestazioni ad altissima precisione per la misurazione privata dell'urea. Il software in dotazione permette il totale controllo del sistema di erogazione grazie alle diverse funzioni presenti. Applicabile su elettropompe o direttamente sulle pistole di erogazione, può essere fornito con direzione del flusso modificabile. Disponibile anche in versione uscita pulsi 12V - CC.

Caratteristiche

- parziale
- totale
- portata
- entrata/uscita
- precisione
- fluidi



AAA

4+2 cifre
6 cifre
10-150 l/min
1" F BSP-G
± 0,5%
urea

pulsi

4+2 cifre
6 cifre
10-150 l/min
1" F BSP-G
± 0,5%
urea

EN. Urea Flowmeter

Turbine flow meter that features high precision performance for the measurement of non-commercial use urea. The software enables full control of dispensing system thanks to the various functions featured. Applicable on electric pumps or directly to dispensing nozzles. It can also be supplied with adjustable flow direction. Available in pulse outlet version powered at 12V-DC.

Features

- partial
- total
- flow rate
- in/out
- precision
- fluids

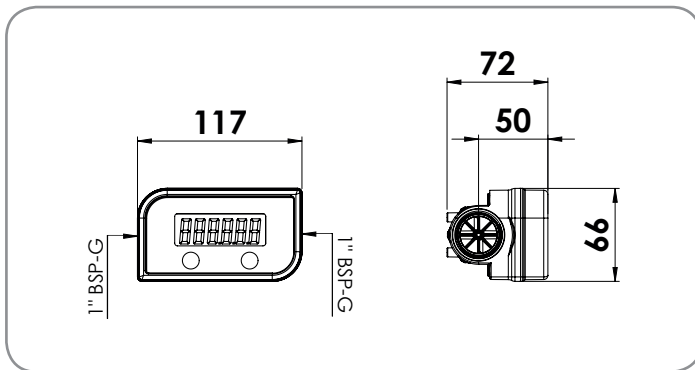


AAA

4+2 digits
6 digits
10-150 l/min
1" F BSP-G
± 0,5%
urea

pulse

4+2 digits
6 digits
10-150 l/min
1" F BSP-G
± 0,5%
urea



Mascherina personalizzabile*

* subordinata ad un minimo d'ordine annuale

Customizable faceplate*

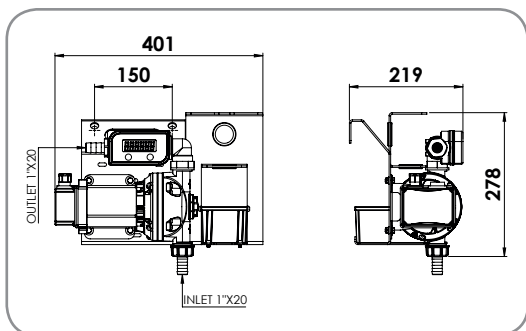
* subject to minimum annual ordered quantity



Ref.	Model	Battery	pulse	outlet	LxWxH(mm)	Kg	N° boxes europallet	N° boxes europallet
ILU00D	IN LINE UREA BATTERY	2xAAA	-	(D)	145X135X85	0,3	600	840
ILU00S	IN LINE UREA BATTERY	2xAAA	-	(S)	145X135X85	0,3	600	840
ILU01D	IN LINE UREA 12V	12V DC	100 imp/l	(D)	145X135X85	0,3	600	840
ILU01S	IN LINE UREA 12V	12V DC	100 imp/l	(S)	145X135X85	0,3	600	840



con flussimetro
with flowmeter
opzionale-optional



TUBI NON INCLUSI
HOSES NOT INCLUDED

IT. Kit Travaso per Urea

Kit travaso appositamente studiato per l'erogazione da fusti IBC, equipaggiato con pompa a membrana. La staffa di supporto permette un fissaggio sicuro del kit alla griglia metallica di sicurezza garantendone un facile accesso. I kit non sono dotati di accessori (tubo e pistola) che dovranno essere scelti in base al modello di serbatoio trasportabile in dotazione (attacco di aspirazione CDS o S60x6).

Caratteristiche

- portata 36l/min(12V) - 24l/min(230V)
- maniglia sì
- supporto lamiera
- entrata/uscita 1" M x 1" M BSP-G
- portagomma Ø 19mm
- fluidi urea/acqua

Opzioni

- flussimetro digitale IN LINE

EN. Urea Transfer Kit

Transfer kit specifically designed to dispense from IBC tanks, equipped with self-priming membrane pump and built-in by-pass valve. The support bracket enables a safe installation of the kit to the metal safety grid, providing easy access. The kits are not equipped with accessories (hose and nozzle) which should be chosen according to the model of tank supplied (suction inlet CDS or S60x6).

Features

- flow rate 26l/min(12V) - 34l/min(230V)
- handle yes
- bracket plate
- in/out 1" M x 1" MBSP-G
- hose stem Ø 19mm
- fluids urea/water

Options

- digital flowmeter IN LINE



Ref.	Model	l/min	V				LxWxH (mm)	Kg	N° boxes europallet	N° boxes europallet
XB302201	KIT IBC 12V	36	12	2m	-	-	390x390x300	9,8	24	36
XB302401	KIT IBC 12V	36	12	4m	-	-	390x390x300	9,8	24	36
XB400201	KIT IBC 50Hz	34	230	-	2m	-	390x390x300	9,8	24	36
XB406201	KIT IBC 60Hz	34	230	-	2m	-	390x390x300	9,8	24	36
XB302271	KIT IBC + IN LINE	36	12	2m	-	•	390x390x300	10,2	24	36
XB302471	KIT IBC + IN LINE	36	12	4m	-	•	390x390x300	10,2	24	36
XB400271	KIT IBC 50Hz + IN LINE	34	230	-	2m	•	390x390x300	10,2	24	36
XB406271	KIT IBC 60Hz + IN LINE	34	230	-	2m	•	390x390x300	10,2	24	36



raccordo incluso
fitting included
ref. AB039



IBC



vavola di fondo
bottom valve



S60x6



IT. Kit Tubo per Urea

Kit studiato appositamente per il travaso di AUS 32 costituito da 8 metri di tubo Ø 19mm, 4 fascette stringitubo e attacchi diversi a seconda del modello scelto. Abbinabile a tutte le nostre pompe per AUS 32, il tubo fornito potrà essere tagliato dall'utilizzatore finale, a seconda delle esigenze di lunghezza di aspirazione e mandata. Disponibile pistola di erogazione automatica o manuale.


EN. Urea Hose Kit

Kit specifically designed for transferring AUS 32 made up of transparent 8m hose Ø 19mm, 4 hose clamps and different fittings, depending on the model chose. It can be combined with all our AUS 32 pumps. The hose supplied can be cut by the end user according to required delivery and suction hose length. Automatic and manual dispensing nozzle available.

Opzioni - Options

-  pistola automatica plastica - *plastic automatic nozzle (ref. AB045)*
-  pistola manuale - *manual nozzle (ref. AB010)*



Ref.	Model			LxWxH(mm)	Kg	N° boxes europallet	N° boxes europallet
KT19261	KIT Ø19 8M IBC	-	•	390X390X150	9.4	52	60
KT19262	KIT Ø19 8M IBC	•	-	390X390X150	8.7	52	60
KT29261	KIT Ø19 8M S60X6	-	•	390X390X150	9.4	52	60
KT29262	KIT Ø19 8M S60X6	•	-	390X390X150	8.7	52	60
KT39261	KIT Ø19 8M VALVOLA DI FONDO BOTTOM VALVE	-	•	390X390X150	9.4	52	60
KT39262	KIT Ø19 8M VALVOLA DI FONDO BOTTOM VALVE	•	-	390X390X150	8.7	52	60



IT. Distributore Urea

La gamma BlueTech è costituita da gruppi di erogazione completi che permettono un fissaggio a muro o direttamente in serbatoio trasportabile. Utilizzabile all'esterno, la lamiera di supporto è stata creata per proteggere il sistema dagli agenti esterni. L'insieme è composto da elettropompa a membrane, flussimetro a turbina, tubo di mandata e pistola di erogazione. Diverse le caratteristiche a seconda del modello scelto.

Caratteristiche

- portata 36l/min(12V) - 34l/min(230V)
- tubo 8m, Ø 19mm
- pistola automatica/manuale
- fluidi urea/acqua

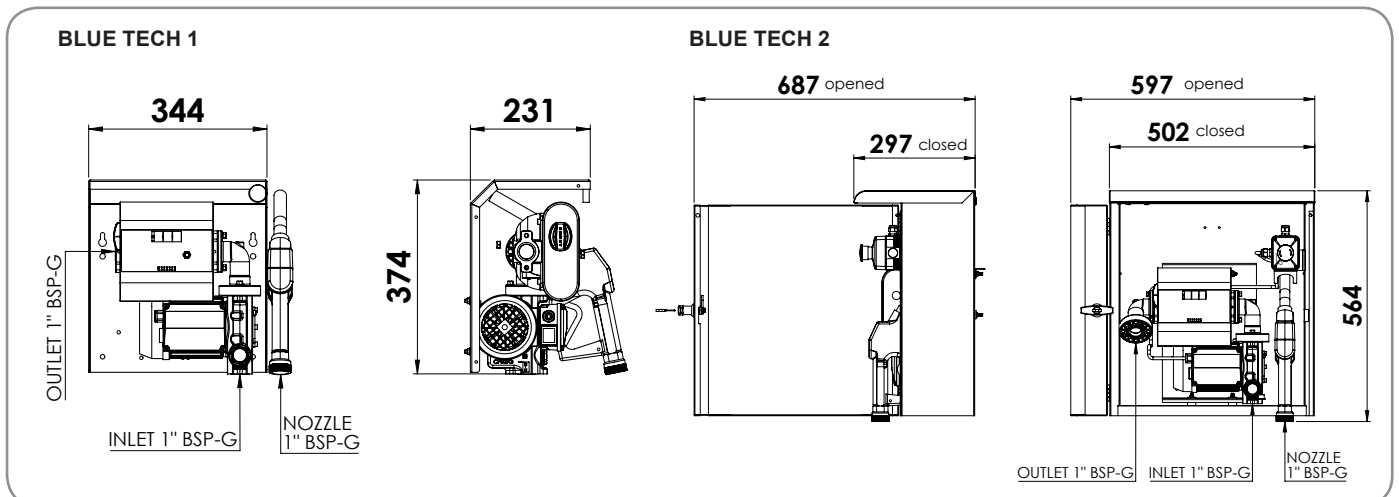
EN. Urea Dispenser

The BlueTech consists of complete dispensing units for wall mounting or direct installation on tanks. It can be used outdoors. The support metal sheet has been designed to protect the system against external agents. The assembly is made up of the diaphragm pump, turbine flow meter, delivery pipe and dispensing nozzle. Features vary depending on the model chosen. Suction and delivery hoses included.

Features

- flow rate 36l/min(12V) - 34l/min((230V)
- hose 8m, Ø 19mm
- nozzle automatic/manual
- fluids urea/water




Ingombri - Overall Dimensions (mm)





BLUE TECH 2



Ref.	Model	l/min	V				LxWxH(mm)	Kg	N° boxes europallet	N° boxes europallet
BT1XB00BC	BLUE TECH 1 50HZ	34	230	-	•	-	390X390X300	11	24	30
BT1XB60BC	BLUE TECH 1 60HZ	34	230	-	•	-	390X390X300	12	24	30
BT1XB00B9	BLUE TECH 1 50HZ	34	230	•	-	-	390X390X300	12.7	24	30
BT1XB60B9	BLUE TECH 1 60HZ	34	230	•	-	-	390X390X300	13.8	24	30
BT1XB20BC	BLUE TECH 1	36	12	-	•	-	390X390X300	18	24	30
BT1XB20B9	BLUE TECH 1	36	12	•	-	-	390X390X300	18	24	30
BT1XB07BC	BLUE TECH 1 50HZ	34	230	-	•	•	390X390X300	11	24	30
BT1XB67BC	BLUE TECH 1 60HZ	34	230	-	•	•	390X390X300	12	24	30
BT1XB07B9	BLUE TECH 1 50HZ	34	230	•	-	•	390X390X300	12.7	24	30
BT1XB67B9	BLUE TECH 1 60HZ	34	230	•	-	•	390X390X300	13.8	24	30
BT1XB27BC	BLUE TECH 1	36	12	-	•	•	390X390X300	18	24	30
BT1XB27B9	BLUE TECH 1	36	12	•	-	•	390X390X300	18	24	30
BT2XB00B9	BLUE TECH 2 50HZ	34	230	•	-	-	590X390X590	22,8	8	12
BT2XB60B9	BLUE TECH 2 60HZ	34	230	•	-	-	590X390X590	23,0	8	12
BT2XB20B9	BLUE TECH 2	36	12	•	-	-	590X390X590	22,8	8	12
BT2XB07B9	BLUE TECH 2 50HZ	34	230	•	-	•	590X390X590	22,8	8	12
BT2XB67B9	BLUE TECH 2 60HZ	34	230	•	-	•	590X390X590	22,8	8	12
BT2XB27B9	BLUE TECH 2	36	12	•	-	•	590X390X590	23,0	8	12



TECH TANK BLUE



TECH TANK BLUE 220L



TECH TANK BLUE 440L

IT. Serbatoio trasportabile Urea

Serbatoio trasportabile in polietilene rigido per il trasporto di AdBlue® ad uso privato, dotata di gruppo travaso integrato costituito da pompa autoadescante disponibile in diverse tensioni (12V, 230V), tubo di mandata Ø19mm lungo 4,5 m e pistola automatica. Il sistema è disponibile a 220 o 440 litri di capienza e può essere integrato con contaltri flussimetro. Dotata di valvola di sfiato pressione-depressione. Il coperchio richiudibile unisce un'apprezzabile estetica ad una collaudata durata el tempo.

Caratteristiche

	220L	440L
• portata	36l/min(12V) - 34l/min(230V)	36l/min(12V) - 34l/min(230V)
• carico	2" BSP-G	2" BSP-G
• mandata	4.5m, Ø 19mm	4.5m, Ø 19mm
• pistola	automatica	automatica
• capacità	220L	440L
• materiale	polietilene	polietilene
• peso (vuoto)	25,5Kg	51Kg
• peso	37Kg	60Kg
• fluidi	urea - acqua	urea - acqua

Opzioni

- flussimetro

EN. Urea tank

Rigid polyethylene tank for the transport of AdBlue® for non-commercial use, with built-in transfer unit consisting of self-priming pump available in various voltages (12V, 230V), transparent delivery hose Ø19mm, 4.5 long and automatic nozzle. The system is available at 220 or 440 liter capacity and can be equipped with flow meter. Equipped with pressurizing/ depressurizing relief valve. The lid features a lock for extra safety and protection for proven long-lasting service.

Features

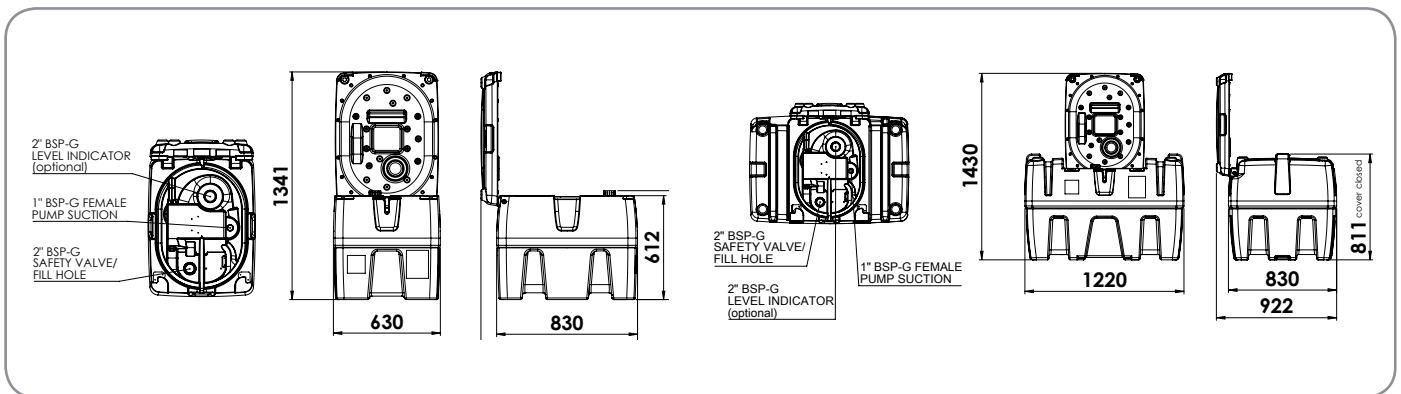
	220L	440L
• flow rate	36l/min(12V) - 34l/min(230V)	36l/min(12V) - 34l/min(230V)
• filler cap	2" BSP-G	2" BSP-G
• delivery	4.5m, Ø 19mm	4.5m, Ø 19mm
• nozzle	automatic	automatic
• capacity	220L	440L
• body material	polyethylene	polyethylene
• empty weight	25,5Kg	51Kg
• total weight	37Kg	60Kg
• fluids	urea - water	urea - water

Options

- flowmeter



Ingombri - Overall Dimensions (mm)



Ref.	Model	l/min	V				Kg	N° tanks europallet	N° tanks europallet
TT9XB209	TECH TANK BLUE 220	36	12	4m	-	-	37	2	6
TT9XB009	TECH TANK BLUE 220 50HZ	34	230	-	2m	-	37	2	6
TT9XB609	TECH TANK BLUE 220 60HZ	34	230	-	2m	-	37	2	6
TT9XB279	TECH TANK BLUE TOP 220	36	12	4m	-	•	37	2	6
TT9XB079	T.TANK BLUE TOP 220 50HZ	34	230	-	2m	•	37	2	6
TT9XB679	T.TANK BLUE TOP 220 60HZ	34	230	-	2m	•	37	2	6
TTB9XB209	TECH TANK BLUE 440	36	12	4m	-	-	60	1	3
TTB9XB009	TECH TANK BLUE 440 50HZ	34	230	-	2m	-	60	1	3
TTB9XB609	TECH TANK BLUE 440 60HZ	34	230	-	2m	-	60	1	3
TTB9XB279	TECH TANK BLUE TOP 440	36	12	4m	-	•	60	1	3
TTB9XB079	T.TANK BLUE TOP 440 50HZ	34	230	-	2m	•	60	1	3
TTB9XB679	T.TANK BLUE TOP 440 60HZ	34	230	-	2m	•	60	1	3



X BLUE TROLLEY



IT. Carrello per travaso Urea

Carrello per la movimentazione di fusti AdBlue®, dotato di gruppo di travaso costituito da pompa autoadescante a membrane, tubo Ø19mm, pistola di erogazione e valvola IBC (barile non incluso). Disponibile a 12V o 230V, pistola manuale o automatica e flussimetro su richiesta.

EN. Urea cart

AdBlue® drum trolley, equipped with a self-priming membrane pump, Ø19mm tube, dispensing gun and IBC valve (barrel not included). Available at 12V or 230V, manual or automatic gun and flowmeter on request.

Opzioni - Options

su richiesta tubo telescopico per barile (ref. TUB012)
upon request telescopic pipe for drums (ref. TUB012)



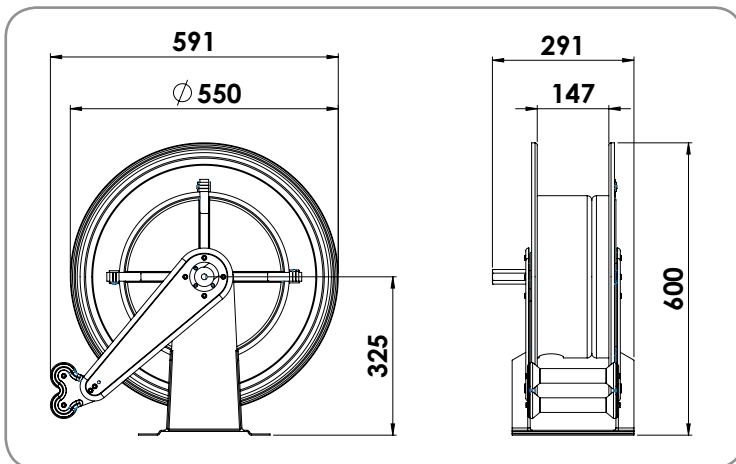
Ref.	Model	l/ min	V	Hz			LxWxH (mm)	Kg	N° boxes europallet	N° boxes europallet
TRXB022401	TROLLEY XB BASIC 2M	34	230	50HZ	-	•	800X920X270	33	5	8
TRXB622401	TROLLEY XB BASIC 2M	34	230	60HZ	-	•	800X920X270	33	5	8
TRXB242371	TROLLEY XB BASIC 4M	36	12	-	-	•	800X920X270	33	5	8
TRXB022471	TROLLEY XB PRO 2M	34	230	50HZ	•	-	800X920X270	35	5	8
TRXB622471	TROLLEY XB PRO 2M	34	230	60HZ	•	-	800X920X270	35	5	8
TRXB222471	TROLLEY XB PRO 4M	36	12	-	•	-	800X920X270	35	5	8



AVVOLGITUBO - HOSE REELS



Ingombri - Overall Dimensions (mm)



Ref.	Model	 +Ø	LxWxH(mm)	Kg	N° boxes europallet	N° boxes europallet
HRU0Z083	UREA INOX 3/4"	no (max 8m)	550X510X280	11.5	12	20
HRU3Z083	UREA INOX 3/4" OUTLET 1" M BSP	8m - Ø19mm	550X510X280	14.9	12	20
HRU3Z081	UREA INOX 3/4" OUTLET 3/4" M BSP	8m - Ø19mm	550X510X280	14.9	12	20



MATASSA TUBO - HOSE COIL

mandata - delivery	m	Ø mm	color	fluid	Kg	material
TUB195000P	50	19	BLACK	ADBLUE®	18	EPDM



Opzioni - Optional
Kit scarico dati
Data download kit
ref. TF051



IT. Sistema Portatile per la Gestione del Travaso dell' Urea

FMS-P è un contalitri digitale nato per comandare il sistema di travaso, dal momento che permette il rifornimento di AdBlue® alle sole persone autorizzate. L'autorizzazione viene data dal proprietario dell'impianto (MASTER) che ha la possibilità di programmare fino a 250 chiavette TAG utente, impostando per ognuna limitazioni per ogni erogazione e un valore massimo di litri totali disponibili in un determinato periodo di tempo. Il dispositivo consente di consultare immediatamente i totali erogati da ogni utilizzatore autorizzato nel periodo richiesto e poter scaricare tali dati sul computer tramite il "kit scarico dati" (opzionale).

Caratteristiche

- sistema di misura turbina
- alimentazione 12V CC/ 10mAh
- segnale puls 100 imp/l(verde)
- contatto relé 10A@250V
- parziale 4+2 cifre
- totale 6 cifre
- portata 10-150 l/min
- entrata/uscita 1" F BSP-G
- precisione ± 0,5%
- fluidi urea

EN. Portable UREA Transfer System

FMS-P a digital flow meter designed to control the transfer system, since it allowing the transfer of fuel to authorized users only. Authorization is granted by system owner (MASTER) who can program up to 5 user TAG keys, setting for each of them a limited amount of dispensed fuel for distribution and a maximum value of total litres available in a certain period of time. The device allows the owner to instantly check the total litres dispensed by any authorized user within the requested period and also to download data on computers by means of "data download kit" (optional).

Features

- measurement system turbine
- power supply 12V DC/10mAh
- pulse signal 100 imp/l (green)
- relay contact 10A@250V
- partial 4+2 digits
- total 6 digits
- flow rate 10-150 l/min
- in/out 1" F BSP-G
- precision ± 0.5%
- fluids urea




Ref.	Model	uscita outlet	LxWxH(mm)	Kg	N° boxes europallet	N° boxes europallet
FMSR0U0D	FMS - P RETROFIT KIT 230V UREA	D	220X150X220	0.9	125	200
FMSR0U0S	FMS - P RETROFIT KIT 230V UREA	S	220X150X220	0.9	125	200
FMSR2U0D	FMS - P RETROFIT KIT 12V UREA	D	220X150X220	0.9	125	200
FMSR2U0S	FMS - P RETROFIT KIT 12V UREA	S	220X150X220	0.9	125	200



IT. Distributore per Urea con sistema FMS-P

Blue Tech FMS-P è un gruppo di erogazione con contaltri digitale nato per comandare il sistema, dal momento che permette il rifornimento di AdBlue® alle sole persone autorizzate. L'autorizzazione viene data dal proprietario dell'impianto (MASTER) che ha la possibilità di programmare fino a 250 chiavette TAG utente, impostando per ognuna limitazioni per ogni erogazione e un valore massimo di litri totali disponibili in un determinato periodo di tempo. Il dispositivo consente di consultare immediatamente i totali erogati da ogni utilizzatore autorizzato nel periodo richiesto e poter scaricare tali dati sul computer tramite il "kit scarico dati" (opzionale).


Caratteristiche

- portata 36l/min(12V) - 34l/min(230V)
- entrata/uscita 1" x 1" BSP-G
- contaltri FMS-P
- tessera master sì
- chiavette incluse (5 pz - ref. TF050) 
- pistola automatica
- fluidi urea, acqua

EN. Urea dispenser with FMS-P system

Blue Tech FMS-P is a dispensing unit with digital flow meter designed to control the transfer system, since it allowing the transfer of AdBlue® to authorized users only. Authorization is granted by system owner (MASTER) who can program up to 5 user TAG keys, setting for each of them a limited amount of dispensed fuel for distribution and a maximum value of total litres available in a certain period of time. The device allows the owner to instantly check the total litres dispensed by any authorized user within the requested period and also to download data on computers by means of "data download kit" (optional).


Features

- flow rate 36l/min(12V) - 34l/min(230)
- in/out 1" x 1" BSP-G
- meter FMS-P
- master card yes
- user key included (5 pcs ref. TF050) 
- nozzle automatic
- fluids urea, water



Opzioni - Optional
Kit scarico dati
Data download kit
ref. TF051



Ref.	Model	l/min		LxWxH(mm)	Kg	N° boxes europallet	N° boxes europallet
BT14F07B9	BLUE TECH 1 230V INLINE FMS-P	34	•	390X390X300	13.8	24	30
BT14F27B9	BLUE TECH 1 12V INLINE FMS-P	36	•	390X390X300	14	24	30



ROTATIVA
ROTATIVE



PISTONI
PISTON

IT. Pompa a mano per Urea

Il gruppo erogatore è costituito da una pompa a mano facilmente applicabile e rimovibile da fusto. Le operazioni di travaso sono eseguite tramite l'apposito beccuccio (diametro esterno 3/4"). Disponibile nella versione rotativa e a pistoni.

Caratteristiche

Pompa	ROTATIVA	PISTONI
• Uscita [BSP-G]:	3/4"	3/4"
• Tubo:	sì	sì
• Materiale:	plastica	plastica
• Fluidi:	urea - AdBlue®	urea - AdBlue®

Kit	ROTATIVA	PISTONI
• tubo [m, Ø]:	3m, 3/4"	3m, 3/4"
• Adattatore serbatoio trasportabile:	sì	sì

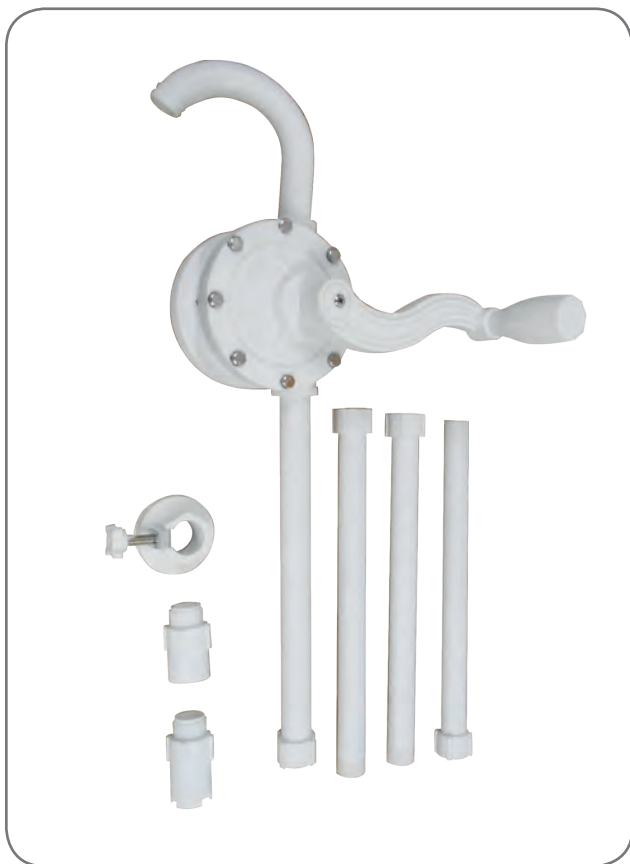
EN. Urea Hand Pump

The delivery system includes an easy to install and remove hand pump designed for a drum. The delivery occurs through the spout (external diameter 3/4"). Available in rotary or piston versions.

Features

Pump	ROTATIVE	PISTON
• Spout [BSP-G]:	3/4"	3/4"
• Dip Pipe:	Yes	Yes
• Material:	plastic	plastic
• Fluid:	urea - AdBlue®	urea - AdBlue®

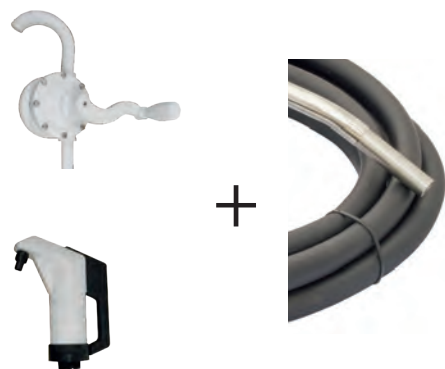
Kit	ROTATIVE	PISTON
• Hose [m, Ø]:	3m, 3/4"	3m, 3/4"
• Adaptor for tank:	Yes	Yes



KIT POMPA ROTATIVA
ROTATIVE PUMP KIT



KIT POMPA PISTONI
PISTON PUMP KIT



Disponibile la pompa singola o il kit completo di tubi e raccordi

Single pump or complete kit with hoses and fittings available



Ref.	Model	LxWxH(mm)	Kg	N° boxes europallet	N° boxes europallet
PM1P0A0	POMPA A MANO PLASTICA ROTATIVA PER ADBLUE®	140X165X340	1.75	160	120
PM1P0AK	POMPA A MANO PLASTICA ROTATIVA PER ADBLUE® KIT COMPLETO	390X390X150	3.85	78	54
PMPP0A0	POMPA A MANO PLASTICA PISTONE PER ADBLUE®	240X120X540	1.4	90	60
PMPPAK	POMPA A MANO PLASTICA PISTONE PER ADBLUE® KIT COMPLETO	240X120X540	3.5	90	60