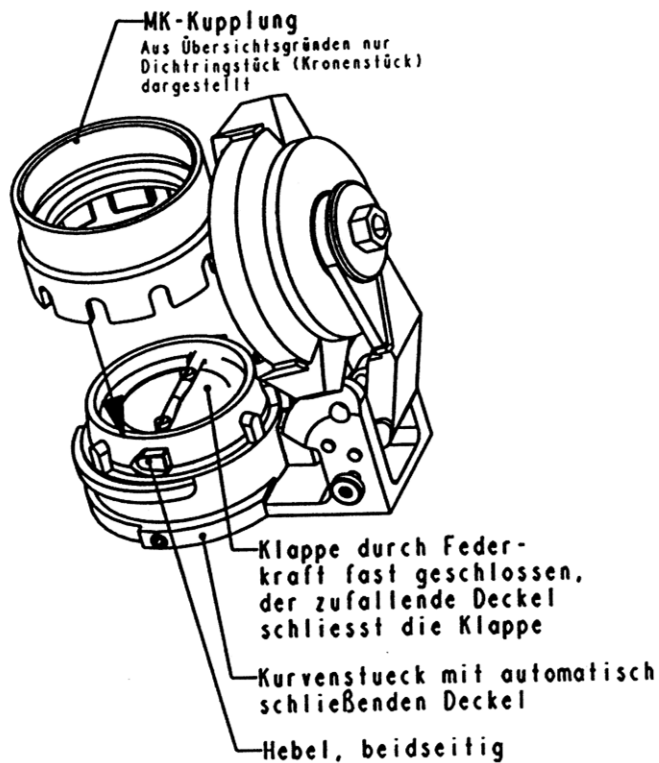
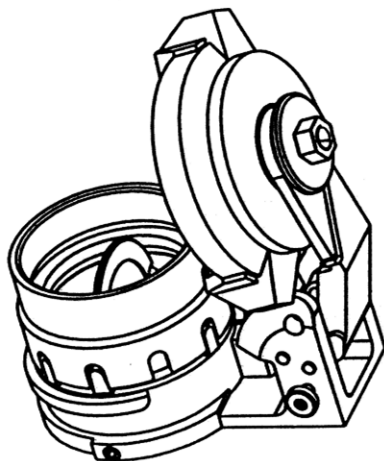


Die Armatur inklusive Verschlußdeckel ist für PN 10 ausgelegt.
Entsprechend TRBF 131 Teil 1, Abschnitt 3, Absatz (4).

geschlossener Zustand der Klappe



offener Zustand der Klappe



Funktion

- ▶ **Öffnen:**
Der Schlauch mit dem Dichtringstück (Kronenstück) wird aufgesetzt, betätigt dadurch zwangsweise die beidseitig angeordneten Edelstahl-Hebel, die die Klappe gegen Federkraft öffnen.
- ▶ **Schließen:**
Der Schlauch wird abgenommen und die Klappe wird durch die Federkraft fast geschlossen. Der Deckel des Automatikverschlusses fällt zu und schließt die Klappe gasdicht.

Zusatzoptionen

- ▶ Der Automatikverschluß kann in isolierter oder nicht isolierter Ausführung geliefert werden.
 - isoliert: NAV50AK oder NAV80AK
Der optionale Edelstahlkontaktstift sorgt für den sicheren, korrekten Anschluß des Schlauches.
 - nicht isoliert: NAV50K oder NAV80K
- ▶ Falls eine Qualitätssicherung QSS / Schlauchabreißsicherung ASS gewünscht wird, kann unter dem Kurvenstück ein ESD-Modul NI-TSM oder ein TAG angebracht werden. Der TAG-Klemmkasten könnte somit entfallen.