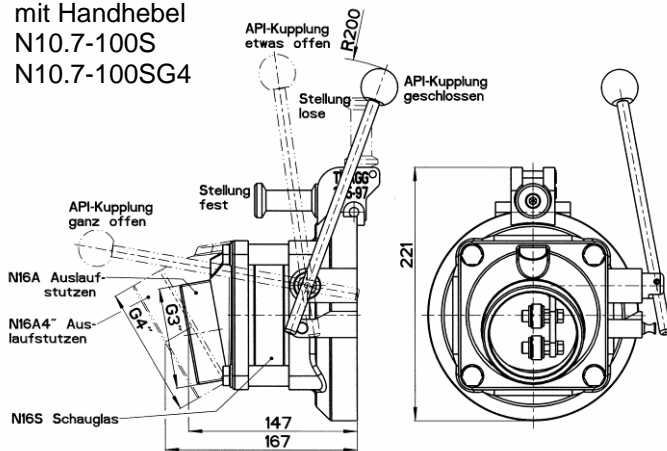


Bauteilkennzeichen TÜ.AGG.285-97
acceptance test sign

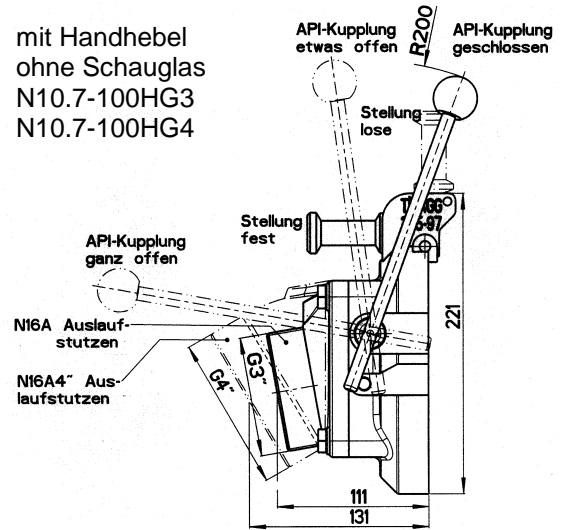
PN6

mit Handhebel
N10.7-100S
N10.7-100SG4



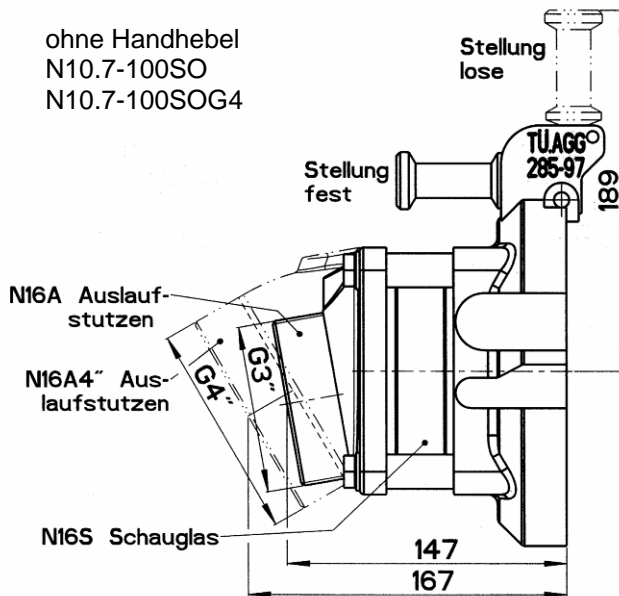
Gewicht ca. 3 kg

mit Handhebel
ohne Schauglas
N10.7-100HG3
N10.7-100HG4



Gewicht ca. 2,8 kg

ohne Handhebel
N10.7-100SO
N10.7-100SOG4



Gewicht ca. 2,5 kg

Bestell-Nr.	Ausführung
N10.7-100S	Abgabeadapter mit Handhebel, mit Schauglas DN100, Auslaufstutzen G3" AG
N10.7-100SG4	Abgabeadapter mit Handhebel, mit Schauglas DN100, Auslaufstutzen G4" AG
N10.7-100SG4-5	Abgabeadapter mit Handhebel, mit Schauglas DN100, Auslaufstutzen G4" AG, 5° Neigung
N10.7-100SO	Abgabeadapter ohne Handhebel, mit Schauglas DN100, Auslaufstutzen G3" AG
N10.7-100SOG4	Abgabeadapter ohne Handhebel, mit Schauglas DN100, Auslaufstutzen G4" AG
N10.7-100SOG4-5	Abgabeadapter ohne Handhebel, mit Schauglas DN100, Auslaufstutzen G4" AG, 5° Neigung
N10.7-100HG3	Abgabeadapter mit Handhebel, mit Auslaufstutzen G3" AG (ohne Schauglas)
N10.7-100HG4	Abgabeadapter mit Handhebel, mit Auslaufstutzen G4" AG (ohne Schauglas)
N10.7-100HG4-5	Abgabeadapter mit Handhebel, mit Auslaufstutzen G4" AG, 5° Neigung (ohne Schauglas)