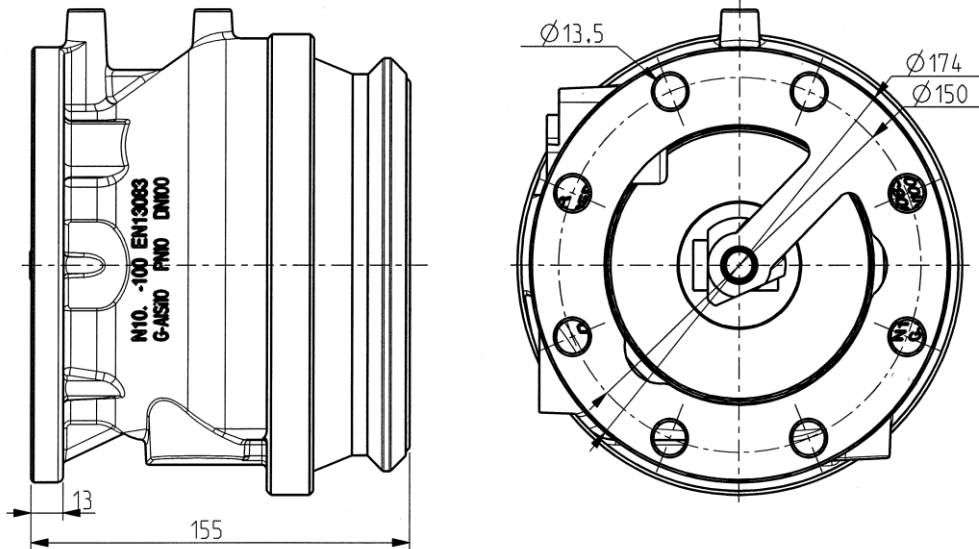
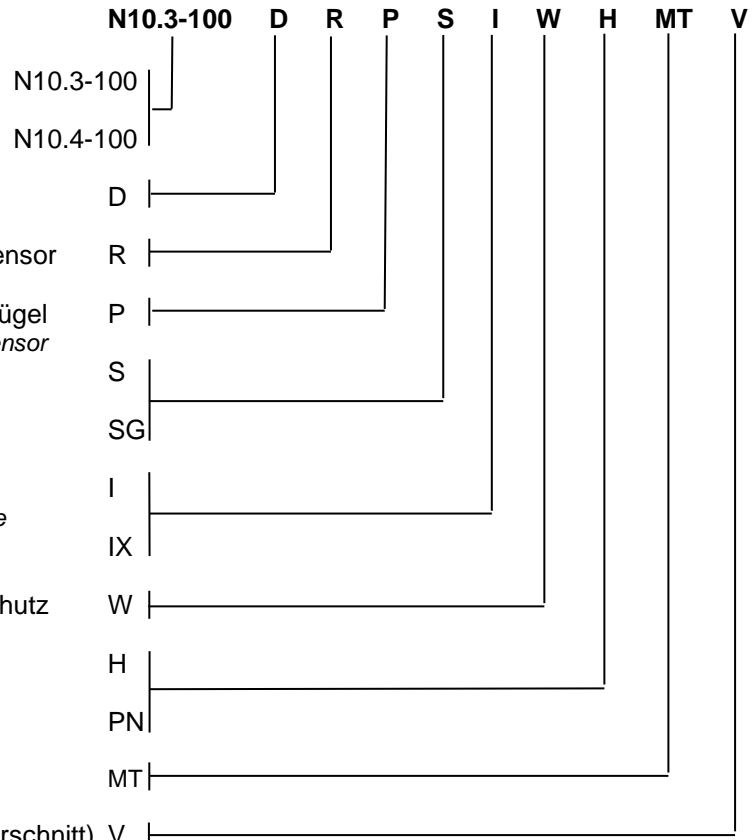


Befüllkupplung mit Kupplungsring nach API-Norm, entspr. EN 13083*API-adapter with coupler-ring, designed according to API-norm, EN13083***Bestellbeispiel**

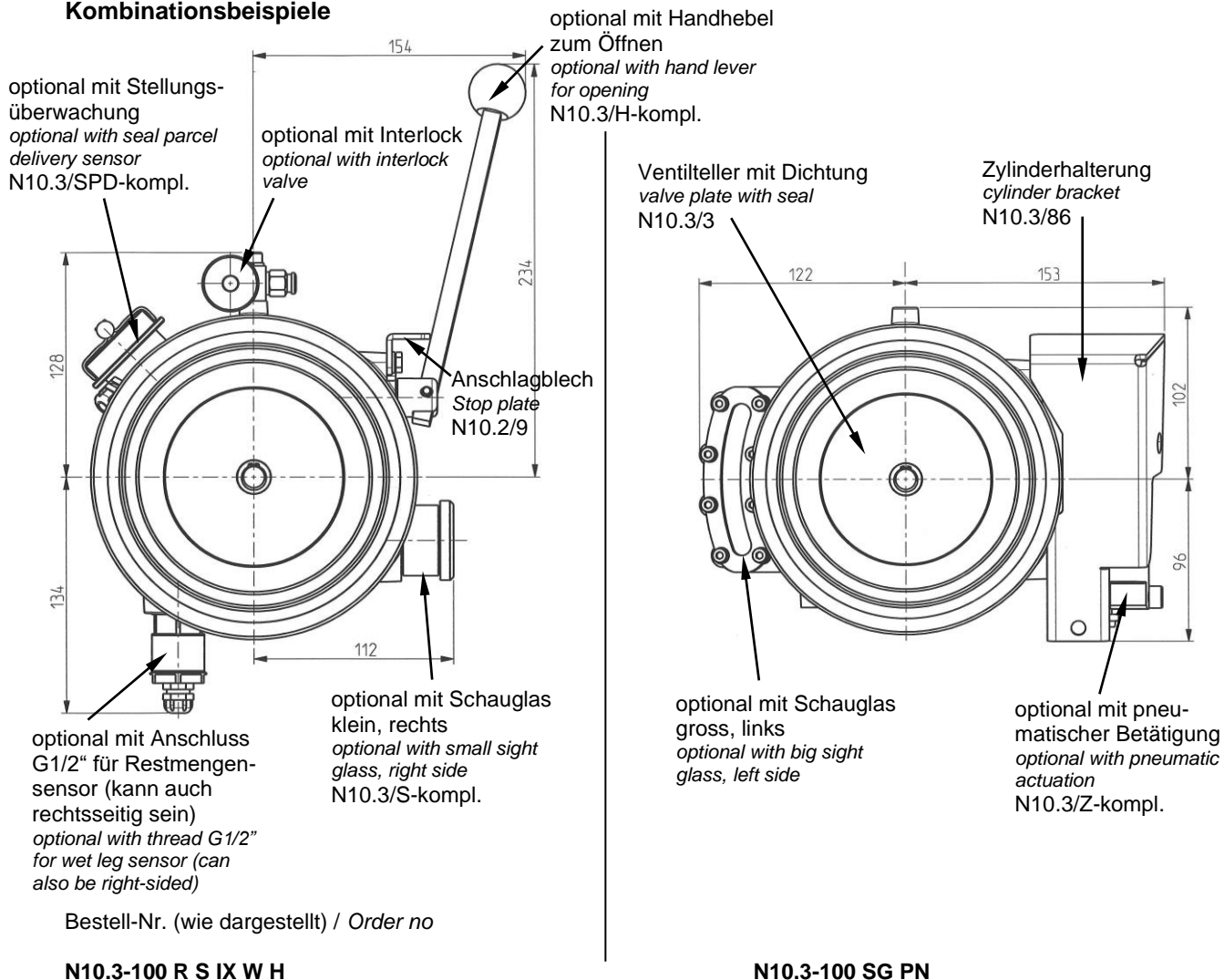
API-Kupplung mit Ms-Ring
API-coupler with brass ring
 API-Kupplung hart coated
API-coupler hard anodized
 mit Verschlussdeckel N10.1
with closing cap
 mit Anschluss G1/2" für Restmengensensor
with thread G1/2" for wet leg sensor
 mit Anschluss für Produkterkennungsbügel
with connection for product identification sensor
 mit Schauglas klein, rechts
with small sight glass, right side
 mit Schauglas groß, links
with big sight glass, left side
 mit Anschluss für Interlockventil
with connection option for an interlock valve
 mit montiertem Interlockventil
with installed interlock valve
 mit Stellungsüberwachung/Diebstahlschutz
with seal parcel delivery sensor
 mit Handhebel zum Öffnen
with hand lever for opening
 mit pneumatischer Betätigung ^{*1)}
pneumatically opening
 mit Ms-Ring austauschbar
with exchangeable brass ring
 mit drehbaren Ventilteller (grosser Querschnitt) V
with rotary valve disc (large cross section) V
 (nur mit Handhebel oder pneumatische Betätigung)
with rotary valve disc (large cross section)
 (only with hand lever or pneumatically opening)



^{*1)} nicht kombinierbar mit Handhebel und Schauglas, klein
not combinable with hand lever, small sight glass

Gewicht ca. 3,6 kg

Kombinationsbeispiele



Ersatzteil-Stückliste / spare part list

Art.-Nr. article no.	Stück piece	Benennung name	
N10.3/3 N10.3/3V	1	Ventilteller mit Viton-Dichtung Ventilteller mit Viton-Dichtung f. Ausführung API mit drehbaren Ventilteller	valve plate with Viton-seal valve plate with Viton-seal for type with rotatable valve plate
N10.3/3.1 N10.3/3.1V	1	Ventilteller mit Viton-Dichtung für SPD Ventilteller mit Viton-Dichtung f. Ausführung API mit drehbaren Ventilteller	valve plate with Viton-seal for SPD valve plate with Viton-seal for type with rotary valve plate
N10.3/S-kompl.	1	Schauglas klein komplett	small sight glass, complete
N10.3/SG-kompl.	1	Schauglas groß komplett	big sight glass, complete
N10.3/Z-kompl.	1	Zylinder für PAPI komplett	cylinder for PAPI complete
N10.3/86	1	Zylinderhalterung	cylinder bracket
N10.3/SPD-kompl.	1	SPD-Schalter komplett	SPD switch complete
N10.3/H-kompl.	1	Handhebel komplett	hand lever complete
N10.2/9	1	Anschlagblech für Handhebel	stop plate for hand lever