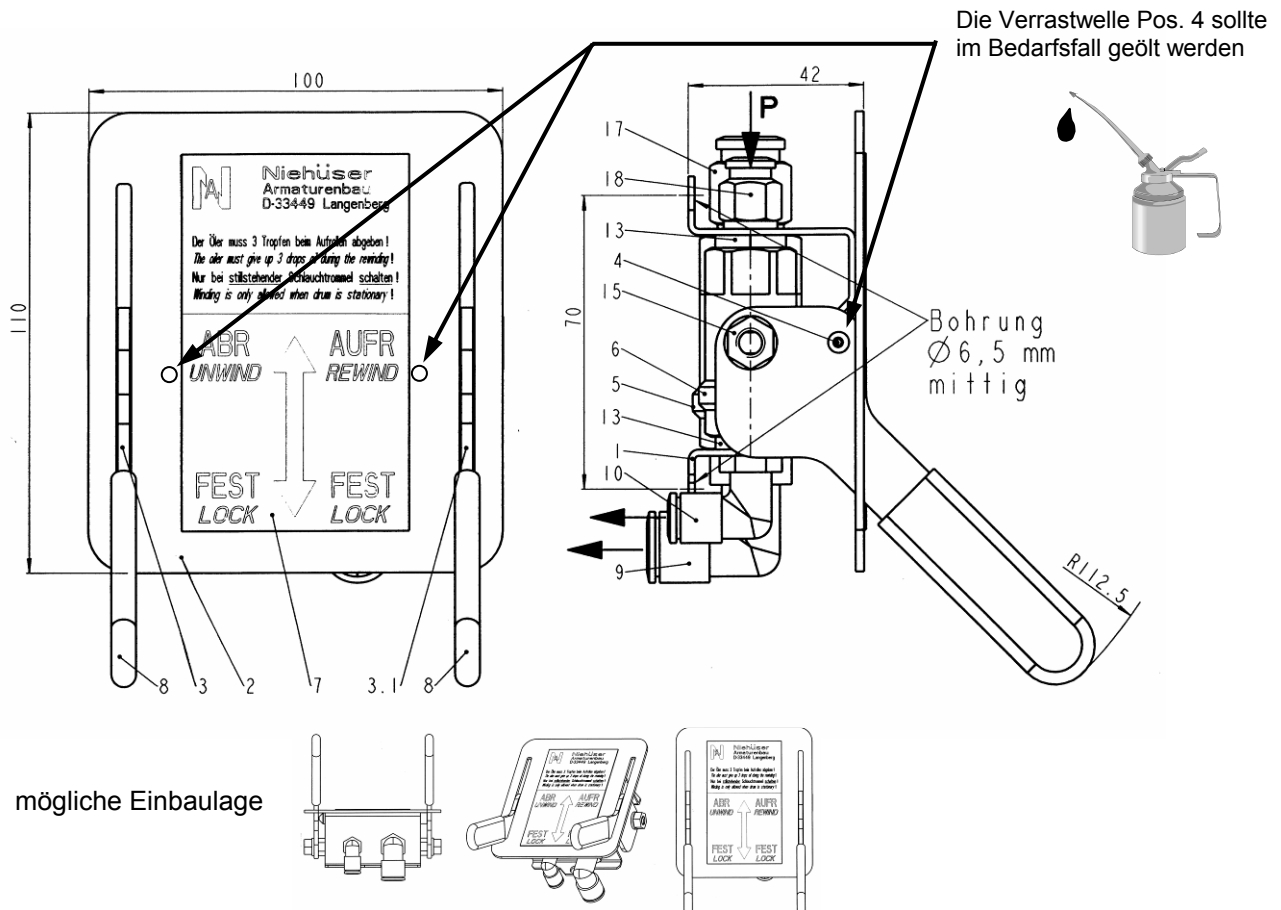


**Steuerventil**

- aus Edelstahl (VA)
- mit Sperrsteuerung (d. h. beide Schalthebel können **nicht** gleichzeitig betätigt werden)
- Feineinstellung beim Aufrollen
- pneumatischer Anschluss:
  - N5IP, N5IFG, N5IW nach Blatt 3.1.7.3.1.1 (oder Umbauanleitung)
  - N5SEK/N5SK nach Blatt 3.1.12.3.1.1 (oder Umbauanleitung)



Pos.	Stück	Benennung	Zchnng.-Nr.	Werkstoff
1,2	1	Halterung u. Kulissenblech	N5ST/1/2	VA
3	1	Schalthebel, links	N5ST/3	VA
3.1	1	Schalthebel, rechts	N5ST/3.1	VA
4	1	Verrastwelle	N5ST/4	VA
5	1	Kugelhahn	N5ST/5	Ms vernickelt
6	1	Kugelhahn mit Entlüftung u. Reduzierstücke Pos.13	N5ST/6	Ms vernickelt
7	1	Klebeschild	N5ST/7	Al
8	2	Kunststoffüberzug, rot	N5ST/8	
9	1	Winkeldruckluftverschraubung G1/4"	N5ST/9	
10	1	Winkeldruckluftverschraubung G1/8"	N5ST/10	
13	2	Reduzierung	N5ST/13	Ms
15	2	Sechskantmutter M7		St, vzkt.
17	1	Druckluftverschraubung G1/4"	N5ST/17	
18	1	Druckluftverschraubung G1/8"	N5ST/18	
Nicht dargestellt				
20	1	ODER-Ventil für N5IP	N5ST/20	
20.1	1	ODER-Ventil für N5SEK/N5SK	N5ST/20.1	