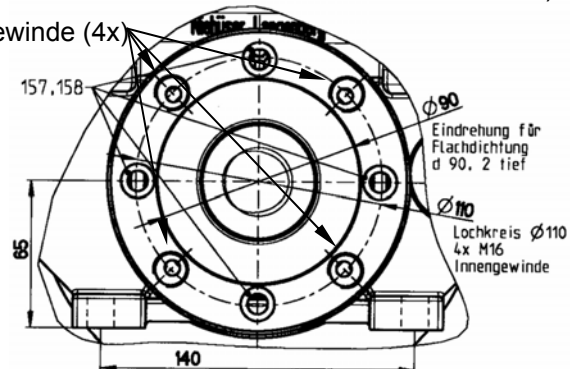


Maße Anschlussflansch
 (Schweissschlauch für die Rohrleitung z.B. nach DIN 2576 NW40, Reihe 48,3 aus 1.4571)

M16 Innengewinde (4x)



Aluminium Schlauchtrommel mit

- Edelstahlrehgelenk aus 1.4571
- Dichtung AdBlue beständig
(bei anderen Medien bitte Rücksprache)
- mit innenliegendem pneumatischem Antrieb

Pos	Stück	Benennung		Zchng.-Nr.	Werkstoff
1	1	Nabe	hub	N5VA/1	1.4571
2	1	Lagerbock	bearing-case	N511/2	G-Al
3	1	Gleitlager	sliding bearing	N5/3	Bronze
4	1	Einlauf-Flansch	inlet flange	N5VA/4.2	1.4571
9	1	Fixiering	locating ring	N5/9	St
10	1	Seitenscheibe links	side plate left	N5/10.2	Al
11	1	Seitenscheibe rechts	side plate right	N5/11.2	
12	1	Schlauchwickelkern Ø400	drum plate	N511/12	Al
16	1	Trommelachse	shaft	N511/17.1	Al
19	3	Kegelschmiernippel	lubricating nipple		
20	1	Lagerring	bearing ring	N5/20	Hartgummi
22	1	Stulpdichtung AdBlue	gasket	N5/22.2VITON	
23	1	Dichtring	gasket	N5VA/23	PTFE
24	1	Sicherungsring	retaining ring		Federstahl
31	je 1	Paßscheibe 0,5 + 1,0 dick	washer		St
32	1	Passfeder	fitting key		St
34	25	Federring	lock washer		FSt, vzk.
39	2	Zylinderschraube	fillister head cap screw		St, vzk.
40	2	Zylinderschraube	fillister head cap screw		St, vzk.
41	1	Verschußspitze	locking cone		1.4301
42	1	Schlauchschelle	clip		St, vzk.
43	1	Sechskantschraube	hexagon screw		St, vzk.
44	1	Spannstift	pin		FSt
50	2	Zylinderschraube	cylinder head screw		St, vzk.
52	1	Druckfeder	compression spring	N5F/66	1.4310
56	1	Feststeller	locking device	N511/19	St, vzk.
57	1	Klemmring	clamping ring	N511/13	St, vzk.
64	1	Feststellerscheibe	locking plate	N511/30.2	St, vzk.
68	8	Sechskantschraube	hexagon screw		St, vzk.
70	22	Sechskantmutter	hexagon nut		St, vzk.
72	1	Stirnrad	plastic gear	N511/15	
73	1	Ritzel	steel gear	N511/16	St
74	1	Trommelaufnahme	holding fixture	N511/18	Al
77	1	Bolzen	bolt	N511/27	VA
78	1	Bolzen	bolt	N511/28	VA
79	1	Abdeckblech	cover	N511/29	Al
80	1	Rillenkugellager mit Spannring	bearing		
82	1	Kurzhubzylinder	cylinder		
83	1	Luftmotor rechts o. links	air motor		
84	1	Y-Einschraubstück	y-piece		
85	1	Abluftsteuerung	exhaust unit		
86	1	Blindstopfen	blind stopper		
87	1	Reduzierstück	reducer		Ms
88	1	Schlauchverschraubung	screwing		
89	1	Schlauchverschraubung	screwing		
90	1	Schlauchverschraubung	screwing		
92	1	Druckluftschlauch	hose		
93	1	Druckluftschlauch	hose		
94	1	Sicherungsring	retaining ring		FSt
97	2	GLYCODUR-Buchse	bearing		
98	2	Spannstift	pin		FSt, vzk.
99	4	Sechskantschraube	hexagon head screw		St, vzk.
100	6	Zylinderschraube	cylinder head screw		St, vzk.
101	2	Zylinderschraube	cylinder head screw		St, vzk.
102	1	Schutzschlauch	protection hose		St



Pos	Stück	Benennung		Zchnng.-Nr.	Werkstoff
103	1	Federanschlag	<i>spring impact</i>	N511/32	St, vzt.
104	1	Gewindestift	<i>set screw</i>		St, vzt.
106	1	Bock für Motorhalter	<i>holder</i>	N511/86	Al
107	1	Motorhalterung	<i>motor holder</i>	N511/88	Al
108	1	Gelenkkopf	<i>joint</i>	N511/89	Al
109	1	Zahnradaufnahme	<i>holding fixture</i>	N511/90	Al
111	8	Distanzbuchse	<i>spacer</i>	N511/92	Al
112	4	Federring	<i>spring washer</i>		FSt, vzt.
113	2	Gewindestift	<i>set screw</i>		St, vzt.
114	6	Halteclipse	<i>mounting</i>		St, vzt.
115	6	Senkschraube	<i>countersunk screw</i>		St, vzt.
130	1	Zylinder f. pneum. Feststeller	<i>cylinder</i>		
152	2	Metall-Gummi-Element	<i>metal-rubber-part</i>		
155	1	Dichtelement	<i>seal element</i>		
156	1	Schutzkappe	<i>protection cap</i>		
160	1	Nachlaufbremse kplt.	<i>brake</i>	N5MN1	
161	1	Bremsgummi	<i>brake pad</i>	N5SEBIP/66	

Datei:3.1.15.1 N5IVAP Stückliste